

# VERITAS® Marie



TR

Hızlı kullanma kılavuzu

S. 02 - 11

TR

Bu hızlı kullanma kılavuzu önemli güvenlik talimatlarını ve temel işlemleri açıklamaktadır. Ayrıntılar için lütfen [www.veritas-sewing.com/en/marie/](http://www.veritas-sewing.com/en/marie/) adresinden WEB kılavuzuna bakın.

Dikiş makinenizi satın aldığınız için sizi tebrik ederiz. Büyük bir özenle üretilmiş olup doğru bakım yapılırsa size uzun yıllar iyi hizmet verecek olan kaliteli bir ürün satın aldınız.

İlk kez kullanmadan önce, elinizdeki kılavuzu dikkatlice okumanızı ve güvenlik talimatlarına özellikle dikkat etmenizi rica ediyoruz. Bu kılavuzu okumamış kişiler cihazı kullanmamalıdır.

Size bol keyifler ve büyük dikiş başarıları dileriz! Makine, servis ve müşteri hizmetleri ile ilgili sorular



[www.service.veritas-sewing.com](http://www.service.veritas-sewing.com)

## İçindekiler

Önemli güvenlik talimatları	S. 3
Aksesuarlar	S. 4
Makinenin ana parçaları	S. 5
Makinenin güç kaynağına bağlanması	S. 6
Desen seçimi	S. 6
Masuranın sarılması	S. 7
Masuranın takılması	S. 8
Üst ipliğin geçirilmesi	S. 9
Masura ipliğinin yükseltilmesi	S. 10
İğnenin değiştirilmesi	S. 10
Baskı ayağının değiştirilmesi	S. 10
Uygun şekilde elden çıkarılması	S. 11

Elektrikli bir cihaz kullanırken, aşağıdakiler de dahil olmak üzere temel güvenlik kurallarına her zaman uyulmalıdır: Bu dikiş makinesini kullanmadan önce tüm talimatları okuyun.

## **TEHLİKE** - Elektrik çarpması riskini azaltmak için:

1. Bir cihaz fişe takılıken asla gözetimsiz bırakılmamalıdır.
2. Bu cihazı kullandıktan hemen sonra ve temizlemeden önce daima fişini prizden çekin.

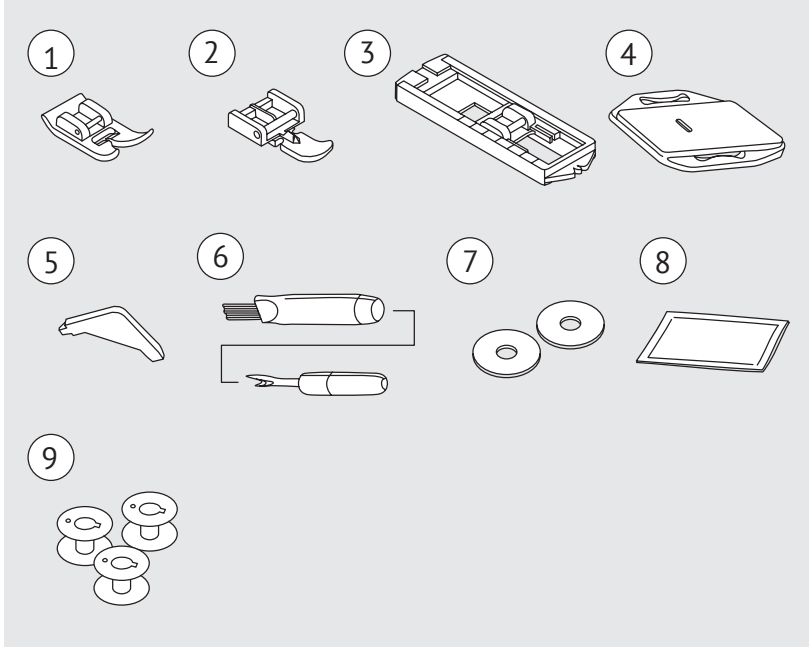
## **UYARI** - Yanık, yangın, elektrik çarpması veya yaralanma riskini azaltmak için:

1. Makineyi kullanmadan önce kullanma kılavuzunu dikkatlice okuyun
2. Kullanma kılavuzunu makinenin yakınında uygun bir yerde bulundurun ve makineyi başka birine vererseniz kullanma kılavuzunu da verin.
3. Makineyi sadece kuru yerlerde kullanın.
4. Riski tahmin edemeyebilecekleri için makineyi asla çocukların veya yaşlıların yanında gözetimsiz bırakmayın.
5. Bu cihaz, cihazın güvenli bir şekilde kullanılmasına ilişkin gözetim altında tutuldukları ve kendilerine talimat verildiği veya ilgili tehlikeleri anladıkları takdirde 8 yaş ve üzeri çocuklar ve fiziksel, duyuşsal veya zihinsel yetenekleri kısıtlı veya deneyim ve bilgi eksikliği olan kişiler tarafından kullanılabilir.
6. Çocuklar cihaz ile oynamamalıdır.
7. Temizlik ve kullanıcı bakımı gözetim altında olmayan çocuklar tarafından yapılmamalıdır.
8. Çalışmaya hazırlanırken (iğneyi değiştirirken, ipliği makineden geçirirken, altlığı değiştirirken, vs.) makineyi daima kapatın.
9. Makineyi gözetimsiz bıraktığınızda, makinenin kazara çalışmasına bağlı yaralanmaları önlemek için makinenin fişini her zaman prizden çekin.
10. Lambayı değiştirirken veya bakım yaparken (yağlama, temizleme) her zaman makinenin fişini çekin.
11. Makineyi ıslak veya nemli ortamlarda kullanmayın.
12. Makinenin fişini prizden çıkarmak için asla kablosundan çekmeyin; her zaman fişten tutarak çekin.
13. LED lamba hasar görür veya kırılırsa, tehlikeleri önlemek için üretici veya servis temsilcisi ya da benzer şekilde kalifiye bir kişi tarafından değiştirilmelidir.
14. Pedalın üzerine asla bir şey koymayın.
15. Havalandırma delikleri tıkalıysa makineyi asla kullanmayın; makinenin havalandırma deliklerinde ve ayak pedalında toz, kir ve başka artıklar olmadığından emin olun.
16. Tehlikeleri önlemek için makine yalnızca belirlenmiş ayak kumandası ile kullanılmalıdır. Ayak kumandası hasar görür veya kırılırsa, üretici veya servis temsilcisi ya da benzer şekilde kalifiye bir kişi tarafından değiştirilmelidir.
17. Ayak kumandasının güç kablosu değiştirilemez. Güç kablosu hasar görürse ayak kumandası atılmalıdır.
18. Normal çalışma sırasındaki ses basıncı seviyesi 75dB(A)'dan düşüktür.
19. Elektrikli cihazları ayrıştırılmamış evsel atıklarla birlikte atmayın; ayrı toplama tesislerine teslim edin.
20. Mevcut toplama sistemleri hakkında bilgi almak için yerel yönetiminizle irtibata geçin.
21. Elektrikli cihazlar çöp sahalarına veya çöplüklere atılırsa, tehlikeli maddeler yeraltı sularına sızabilir ve besin zincirine karışarak sağlığınıza ve yaşam kalitenize zarar verebilir.
22. Eski cihazları yenileriyle değiştirirken, bayi yasal olarak eski cihazınızı bertaraf etmek üzere en azından ücretsiz olarak geri almakla yükümlüdür.
23. Cihaz, fiziksel, duyuşsal veya zihinsel yetenekleri kısıtlı veya deneyim ve bilgi eksikliği olan kişiler (çocuklar dahil) tarafından, gözetim altında tutulmadıkları veya kendilerine talimat verilmedikçe kullanılmamalıdır. (Avrupa dışında)
24. Çocuklar, cihazla oynamamaları için gözetim altında tutulmalıdır. (Avrupa dışında)

## **BU KULLANMA KILAVUZUNU SAKLAYIN**

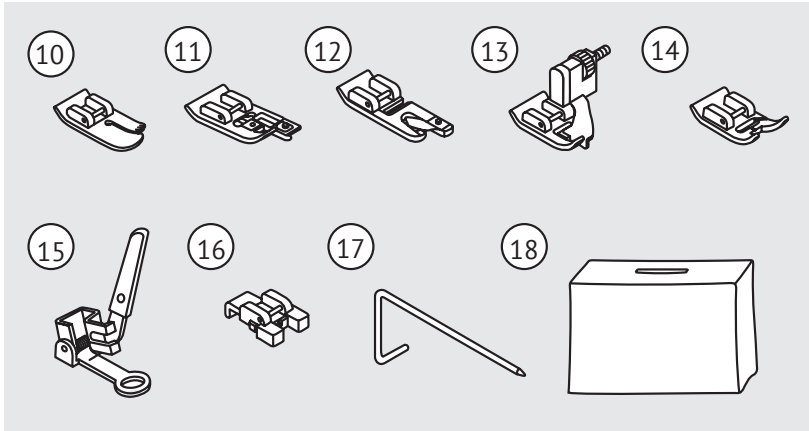
Bu dikiş makinesi sadece evde kullanım için tasarlanmıştır. Dikiş makinesini 5°C ila 40°C sıcaklık aralığında kullandığınızdan emin olun. Sıcaklık aşırı düşükse, makine normal şekilde çalışmayabilir.

# Aksesuarlar



## Standart

1. Çok amaçlı ayak
2. Fermuar ayağı
3. İlik ayağı
4. Gözeme plakası
5. L tornavida
6. Dikiş sökücü/ fırça
7. Makara pimi contası (2x)
8. İğne paketi
9. Masura (3x)



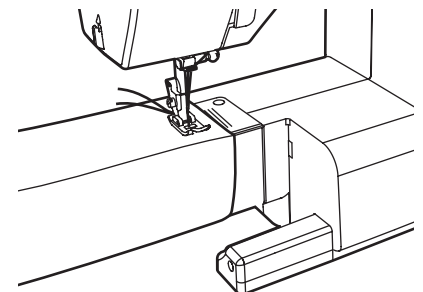
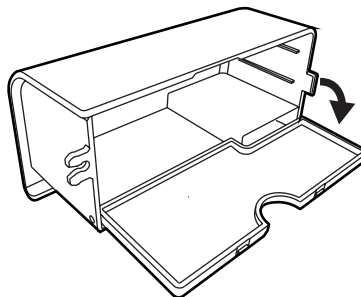
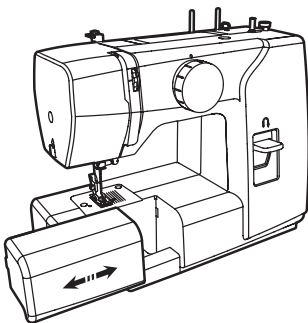
## İsteğe bağlıdır

10. Kapitone ayağı
11. Sürfile ayağı
12. Kenar katlama ayağı
13. Kör kenar katlama ayağı
14. Saten dikiş ayağı
15. Gözeme/ nakış ayağı
16. Düğme dikme ayağı
17. Kenar/ kapitone kılavuzu
18. Yumuşak örtü

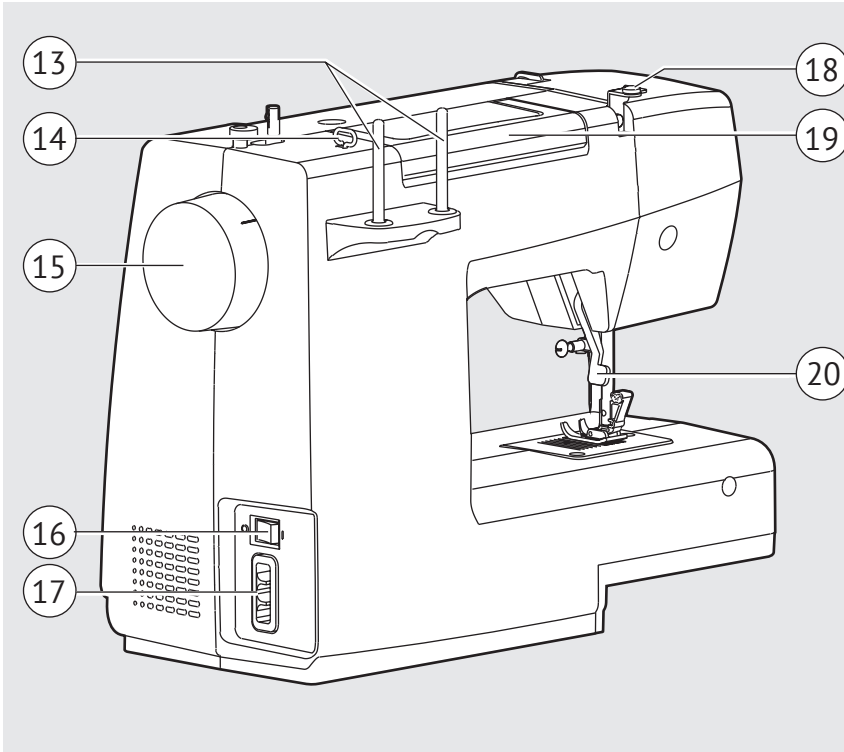
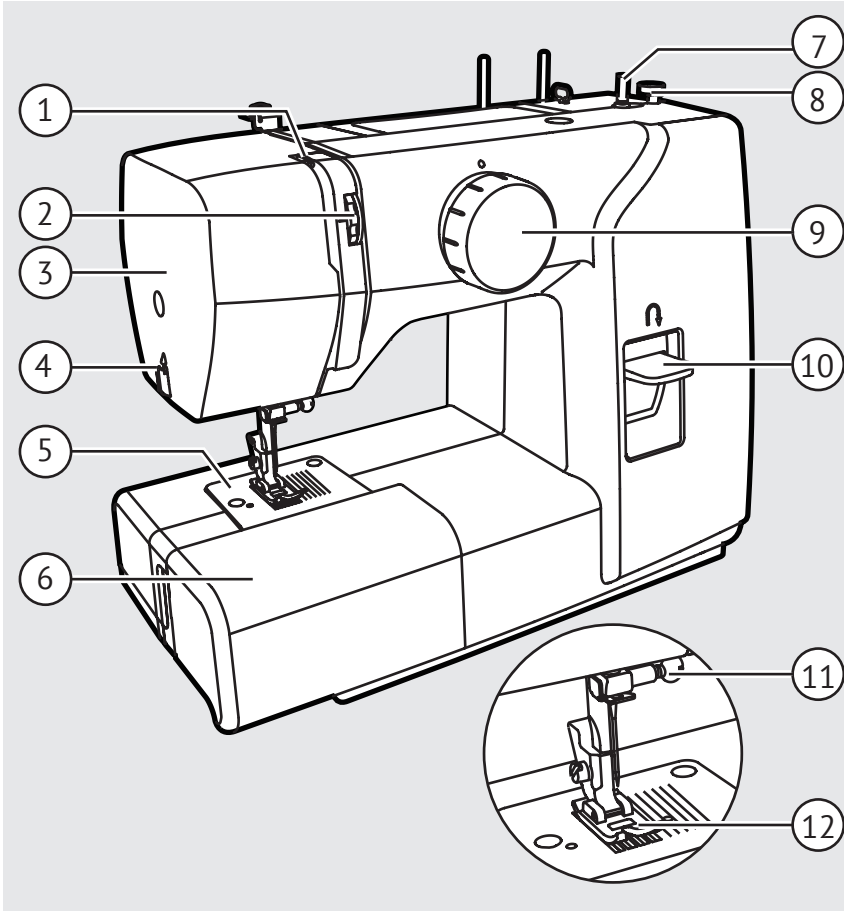
Lütfen [www.veritas-sewing.com/en/marie/](http://www.veritas-sewing.com/en/marie/) web sitemizi ziyaret edin. Orada yer alan kullanma kılavuzunda, her bir dikiş ayağının kullanımına ilişkin ayrıntılı bir açıklama bulacaksınız.

## ➔ Lütfen unutmayın:

Aksesuarlar aksesuar kutusunun içinde saklanır. İsteğe bağlı aksesuarlar bu makineyle birlikte verilmez. Yerel bayinizden özel aksesuarlar olarak temin edilebilirler.

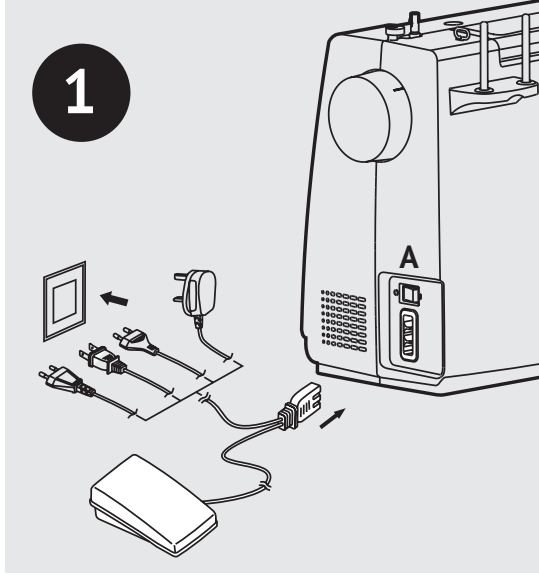


## Makinenin ana parçaları



1. İplik alma kolu
2. Gerginlik kadranı
3. Alın plakası
4. İplik kesici
5. İğne plakası
6. Dikiş tablası ve aksesuar kutusu
7. Masura sarıcı mili
8. Masura sarıcı stoperi
9. Desen seçme kadranı
10. Ters dikiş kolu
11. İğne kelepçesi vidası
12. Baskı ayağı
13. Makara pimi
14. İplik kılavuzu
15. El çarkı
16. Güç düğmesi
17. Ana fiş soketi
18. Masura ipliği kılavuzu
19. Tutamak
20. Baskı ayağı kaldırma kolu

## Makinenin güç kaynağına bağlanması

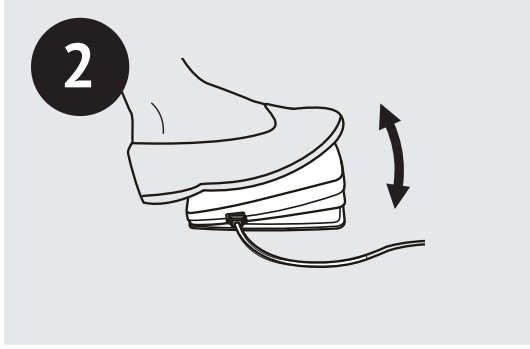


### Dikkat!

Makine kullanılmadığında ve parçaları takmadan veya çıkarmadan önce daima makinenin fişinin güç kaynağından çıkarıldığından ve ana şalterin kapalı konumunda ("O") olduğundan emin olun.

Güç kaynağına bağlamadan önce, teknik değerler plakasında gösterilen voltaj ve frekansın şebeke gücünüze uygun olduğundan emin olun. Makineyi dengeli bir masa üzerine yerleştirin.

1. Makineyi şekilde gösterildiği gibi bir güç kaynağına bağlayın.
2. Güç düğmesini açın.
3. Düğme açık konuma getirildiğinde dikiş lambası yanacaktır.



Dikiş makinesi kapalıyken, ayak kumandası fişini dikiş makinesindeki sokete takın.

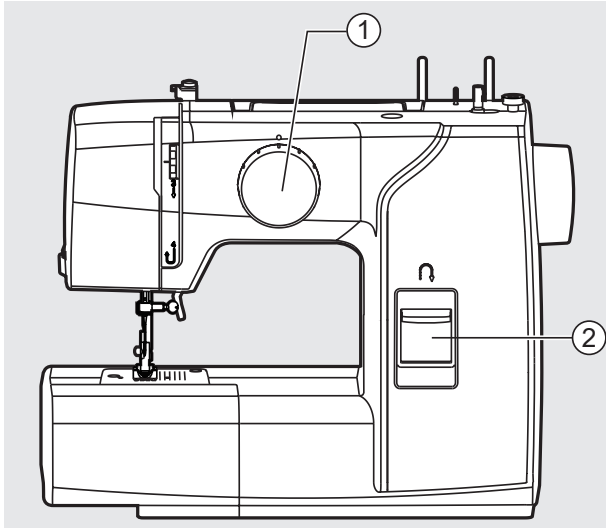
Dikiş makinesini açın ve ardından dikişe başlamak için ayak kumandasına yavaşça basın. Dikiş makinesini durdurmak için ayak kumandasını bırakın.



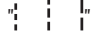
### Lütfen unutmayın:


Makineyi güç kaynağına bağlama konusunda şüphelenirseniz kalifiye bir elektrikçiye danışın.

## Desen seçimi



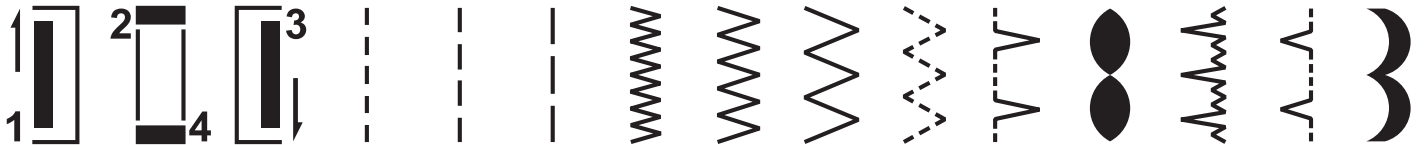
Bir dikiş seçmek için desen seçme kadranını çevirmeniz yeterlidir. Desen seçme kadranı her iki yöne de çevrilebilir.

Düz dikiş için, desen seçme kadranı ile  desenini seçin.

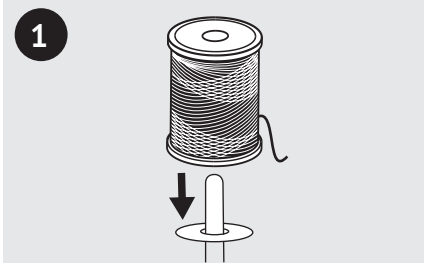
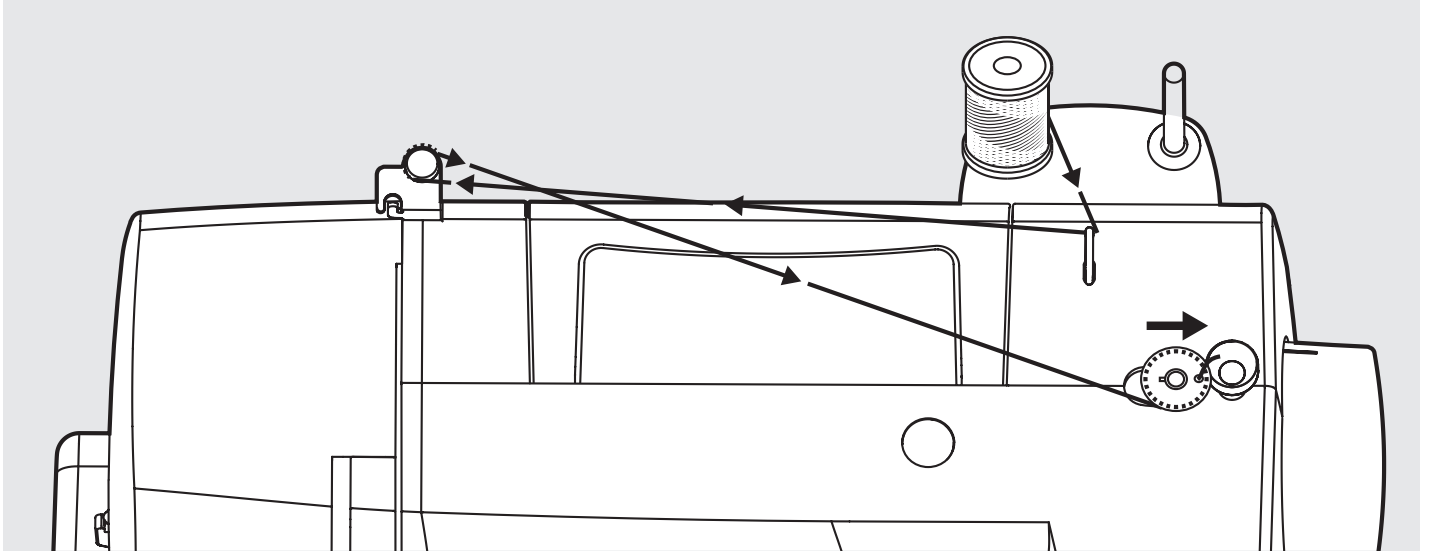
Zikzak dikiş için, desen seçme kadranı ile  desenini seçin.

- (1) Desen seçme kadranı
- (2) Ters dikiş kolu

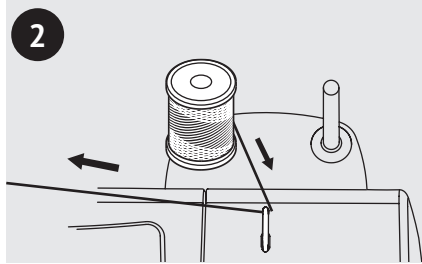
Lütfen [www.veritas-sewing.com/en/marie/](http://www.veritas-sewing.com/en/marie/) web sitemizi ziyaret edin. Orada yer alan kullanma kılavuzunda, her bir dikiş programına ilişkin ayrıntılı bir açıklama bulacaksınız.



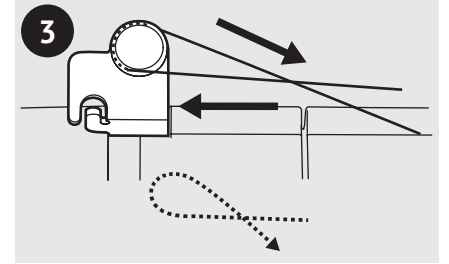
# Masuranın sarılması



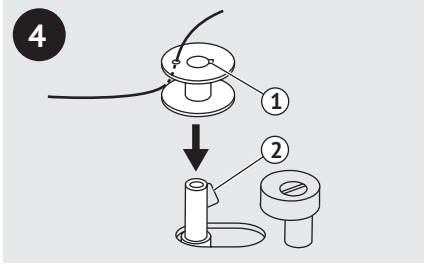
1 İpliği ve makara tutucuyu makara pimine yerleştirin.



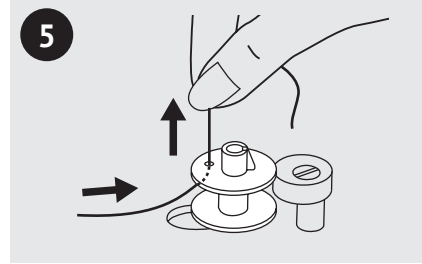
2 İpliği makaradan çekip üst iplik kılavuzundan geçirin.



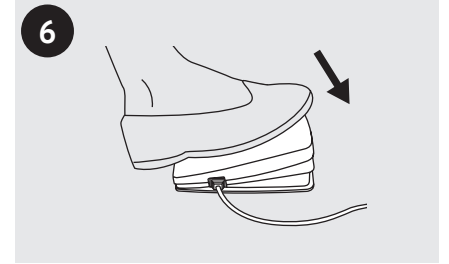
3 İpliği masura sarıcı gergi disklerinin etrafına saat yönünde sarın.



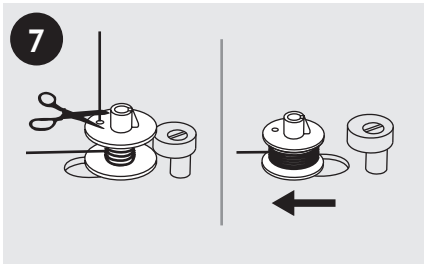
4 İpliğin ucunu şekilde gösterildiği gibi iç deliklerden birinden geçirin ve boş masurayı milin üzerine yerleştirin.



5 Masurayı sağa doğru itin ve ipliğin ucunu bir elinizle sıkıca tutun.

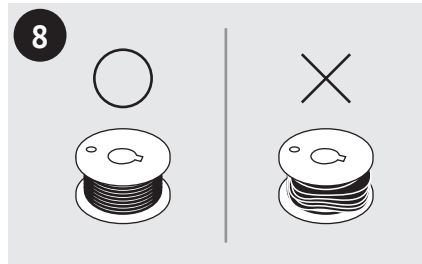


6 Masurayı sarmaya başlamak için ayak kumandasına basın.

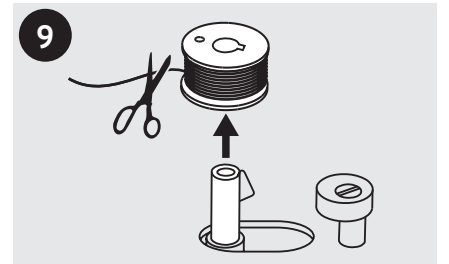


7 Masura birkaç tur sarıldıktan sonra makineyi durdurun ve ipliği masuranın deliğine yakın bir yerden kesin.

Masurayı dolana kadar doldurmaya devam edin. Makara dolduğunda yavaşça döner. Pedalı bırakın veya makineyi durdurun. Masura sarıcı milini sola doğru itin.

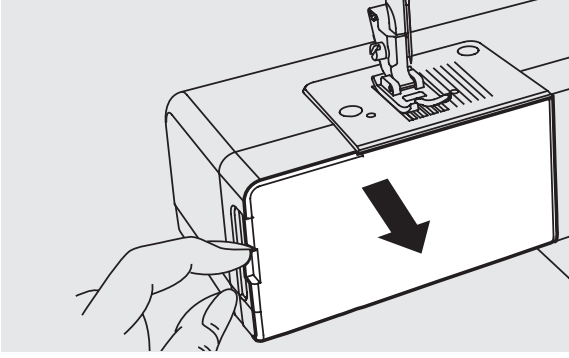


8 İpliği doğru şekilde sarılmış bir masura kullanın; aksi takdirde iğne kırılabilir veya iplik gerginliği yanlış olur.



9 Masura sarıcı milini sağa, "masura sarma konumuna" getirildiğinde, makine dikiş yapmayacak ve el çarkı dönmeyecektir. Dikişe başlamak için, masura sarıcı milini sola, "dikiş konumuna" itin.

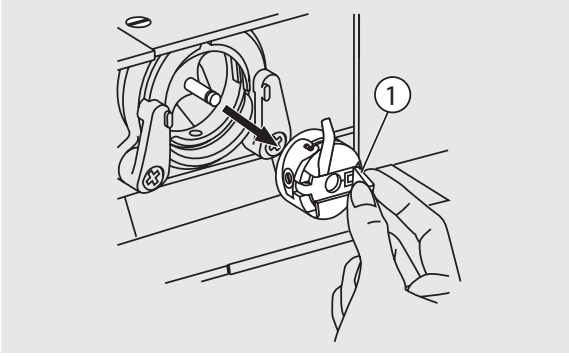
## Masuranın takılması



### Dikkat:

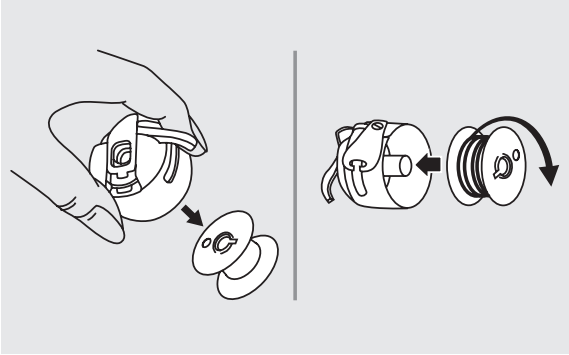
Masurayı takmadan veya çıkarmadan önce güç düğmesini kapalı ("0") konuma getirin.

Masurayı takarken veya çıkarırken, iğne tamamen kaldırılmış olmalıdır. Dikiş tablasını çıkarın, ardından menteşeli kapağı açın.



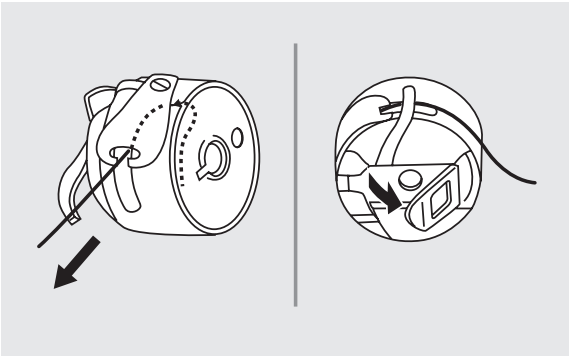
Masura yuvasını menteşeli mandaldan çekin.

(1) Menteşeli mandal



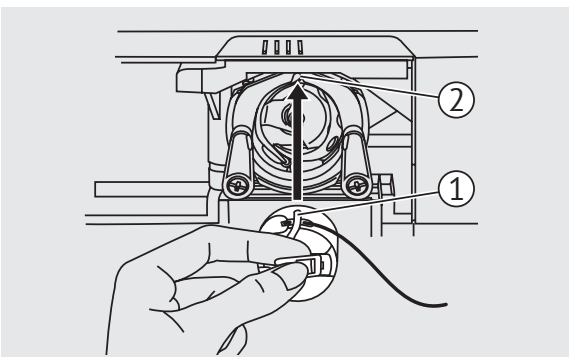
Masurayı masura yuvasından çıkarın.

Masura yuvasını bir elinizle tutun. Masurayı, iplik saat yönünde (ok) ilerleyecek şekilde yerleştirin.



İpliği yarıktan ve parmağın altından çekin.  
15 cm'lik bir iplik ucu bırakın.

Masura yuvası parmağının şekilde gösterildiği gibi oluğun üst kısmındaki çentiğe oturduğundan emin olun.



Masura yuvasını menteşeli mandaldan tutun.

(1) Masura yuvası parmağı

(2) Çentik



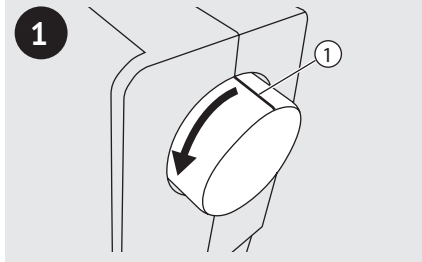
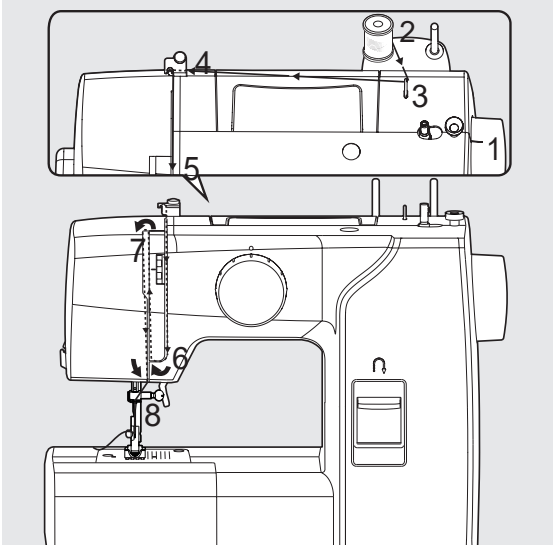
### Lütfen unutmayın:

Masura yuvası makineye düzgün bir şekilde geri yerleştirilmezse, dikişe başladıktan hemen sonra mekikten düşecektir.

# Üst ipliğin geçirilmesi

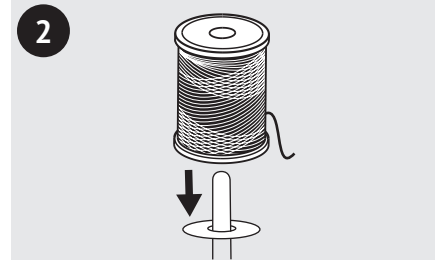
## ➔ Lütfen unutmayın:

İplik geçirme işleminin doğru şekilde yapılması önemlidir; aksi takdirde dikiş sorunları ortaya çıkabilir.

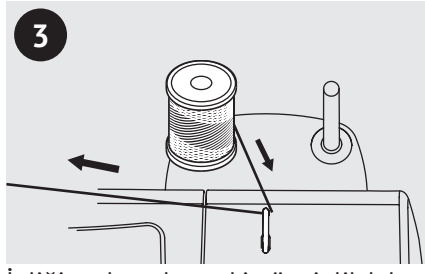


1 El çarkındaki işaret doğrudan yukarıyı gösterecek şekilde el çarkını kendinize doğru (saat yönünün tersine) çevirerek iğneyi en yüksek konumuna yükseltin. Gergi disklerini serbest bırakmak için baskı ayağını kaldırın.

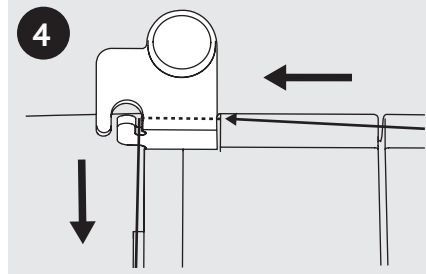
(1) El çarkı üzerindeki işaret



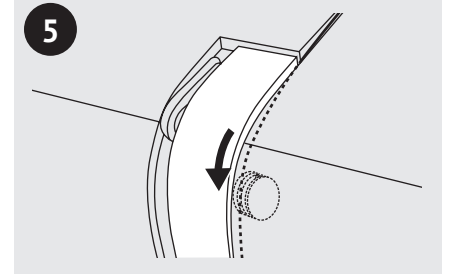
2 İpliği ve makara tutucuyu makara pimine yerleştirin.



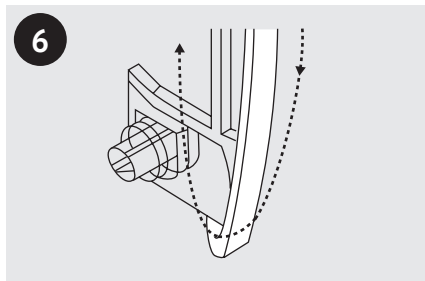
3 İpliği makaradan çekip üst iplik kılavuzundan geçirin.



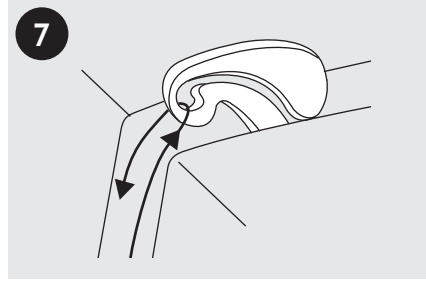
4 İpliği şekilde gösterildiği gibi iplik kılavuzunun etrafından geçirin.



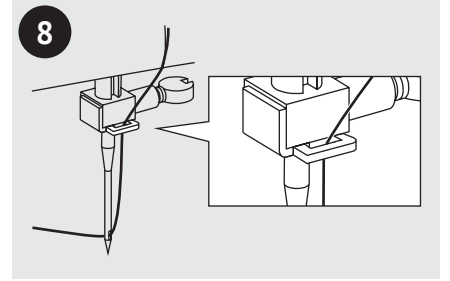
5 İpliği gümüş disklerin arasından geçirerek gergi modülüne ipi takın.



6 Sonra, aşağıya çekin ve kontrol yayı tutucusunun etrafından yönlendirin.

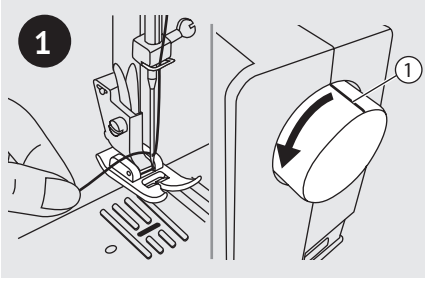


7 Bu hareketin üst kısmında ipliği sağdan sola doğru iplik alma kolunun oluklu gözünden geçirin ve sonra tekrar aşağıya doğru indirin.

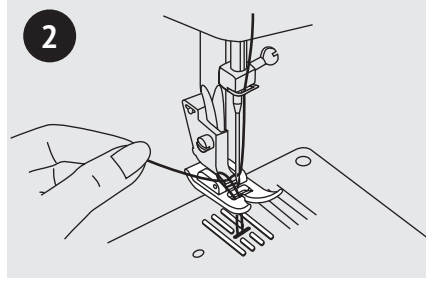


8 Şimdi ipliği ince tel iğne kelepçesi kılavuzunun arkasından geçirin. İpliğin ucunu iğnenin içinden önden arkaya doğru çekin ve yaklaşık 10 cm ipliği dışarı çıkarın.

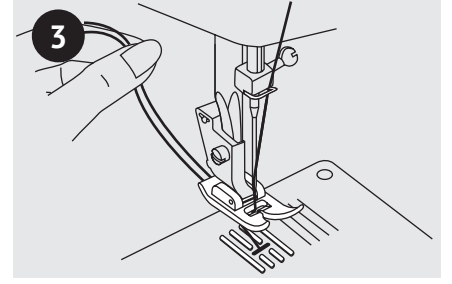
## Masura ipliğinin yükseltilmesi



Üst ipliği sol elinizle tutun. İğneyi indirmek ve sonra kaldırmak için el çarkını kendinize doğru (saat yönünün tersine) çevirin.



Masura ipliğini iğne plakası deliğinden yukarı çıkarmak için üst ipliği hafifçe çekin.



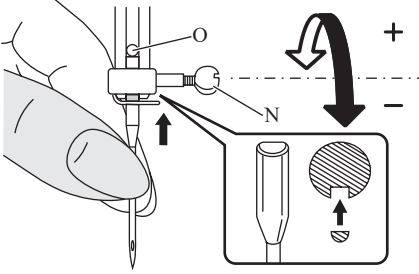
Her iki ipliği baskı ayağının altında arkaya doğru yerleştirin.

(1) El çarkı üzerindeki işaret

**Lütfen unutmayın:**

Masura ipliğini kaldırmak zorsa, ipliğin menteşeli kapak veya dikiş tablasına sıkışmadığından emin olun.

## İğnenin değiştirilmesi



**Dikkat!** Yukarıdaki işlemlerden herhangi birini gerçekleştirirken güç düğmesini kapalı ("O") konumuna getirin!

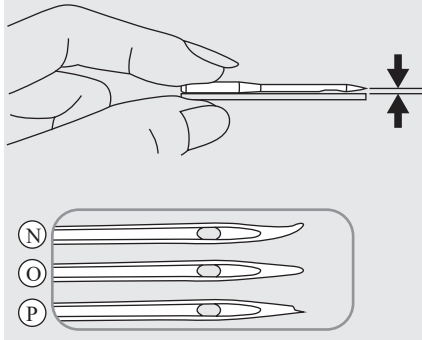
İğneyi düzenli olarak, özellikle aşınma belirtileri gösterdiğinde veya sorunlara neden olduğunda değiştirin. İğneyi resimde gösterilen talimatları izleyerek takın.

İğneyi indirmek ve sonra kaldırmak için el çarkını kendinize doğru (saat yönünün tersine) çevirin. İğneyi çıkarmak için iğne kelepçesi vidasını saat yönünün tersine çevirin. Milin düz tarafı arkaya doğru konumlandırılmalıdır. İğneyi gidebildiği kadar yukarı yerleştirin. Ardından, iğne kelepçesini sıkın.

İğneler kusursuz durumda olmalıdır.

Aşağıda belirtilenler sorunlara yol açabilir:

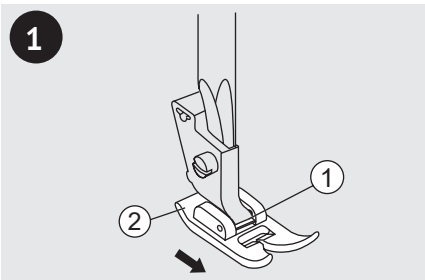
1. Bükülmüş iğneler
2. Kör iğneler
3. Hasarlı Noktalar



## Baskı ayağının değiştirilmesi

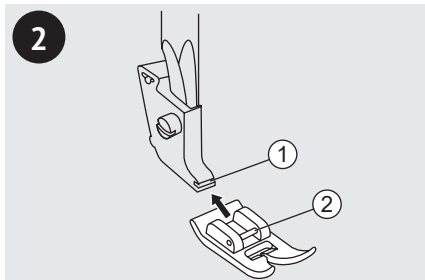


**DİKKAT!** Aşağıdaki işlemlerden herhangi birini gerçekleştirirken güç düğmesini kapalı ("O") konumuna getirin!



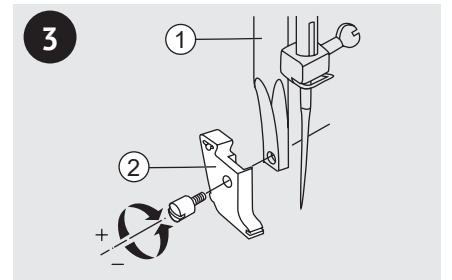
Baskı ayağını kaldırın. Oyuk kısımdan ayırmak için baskı ayağını itin.

- (1) Oyuk kısım
- (2) Baskı ayağı



Baskı ayağının pimini baskı ayağı tutucusunun oyuk kısmına takın.

- (1) Oyuk kısım
- (2) Pim



Baskı ayağı çubuğunu kaldırın. Baskı ayağı tutucusunu baskı çubuğunun sol alt tarafı ile hizalayın. Baskı ayağı tutucusunu tutun; ardından tornavidayı kullanarak vidayı sıkın.

- (1) Baskı ayağı çubuğu
- (2) Baskı ayağı tutucusu

TR



1. Elektrikli cihazları ayrıştırılmamış evsel atıklarla birlikte atmayın; ayrı toplama tesislerine teslim edin.
2. Mevcut toplama sistemleri hakkında bilgi almak için yerel yönetiminizle irtibata geçin.
3. Elektrikli cihazlar çöp sahalarına veya çöplüklere atılırsa, tehlikeli maddeler yeraltı sularına sızabilir ve besin zincirine karışarak sağlığınıza ve yaşam kalitenize zarar verebilir.
4. Eski cihazları yenileriyle değiştirirken, bayi yasal olarak eski cihazınızı bertaraf etmek üzere en azından ücretsiz olarak geri almakla yükümlüdür.

