

VERITAS®

SCHMETZ INSIDE



Kullanım Kılavuzu

EMILY BRONTE
1818 - 1848
BRITISH WRITER



Sayın Müşterimiz,

Dikiş makinenizi satın aldığınız için sizi tebrik ederiz. Büyük bir özenle üretilmiş, kaliteli bir ürün satın aldınız. Doğru şekilde kullanılıp bakım yapıldığı takdirde, dikiş makineniz uzun yıllar boyunca size güvenle hizmet edecektir.

Makineyi ilk kez kullanmadan önce, özellikle güvenlik talimatlarına dikkat ederek bu kullanım kılavuzunu dikkatlice okumanızı rica ederiz. Bu kılavuza aşına olmayan kişilerin cihazı kullanmaması gerekir.

Size keyifli bir kullanım ve başarılı dikişler dileriz!

Makine, servis ve müşteri hizmetleri ile ilgili sorularınız için...



www.service.veritas-sewing.com

Önemli Güvenlik Talimatları

Elektrikli bir cihaz kullanılırken, aşağıda belirtilenler dâhil olmak üzere temel güvenlik kurallarına her zaman uyulmalıdır:

Bu dikiş makinesini kullanmadan önce tüm talimatları okuyunuz.

TEHLİKE – Elektrik çarpması riskini azaltmak için:

- 1.Cihaz, fişe takılı durumdayken asla gözetimsiz bırakılmamalıdır.
- 2.Kullanım sonrasında ve temizlikten önce, cihazın fişi mutlaka elektrik prizinden çekilmelidir.

UYARI – Yanık, yangın, elektrik çarpması veya yaralanma riskini azaltmak için:

1. Makineyi kullanmadan önce kullanım talimatlarını dikkatlice okuyunuz.
2. Kullanım kılavuzunu, makinenin yakınında ve uygun bir yerde muhafaza ediniz; makineyi üçüncü bir kişiye devrettiğinizde kılavuzu da beraberinde veriniz.
3. Makineyi yalnızca kuru ortamlarda kullanınız.
4. Çocuklar veya yaşlı kişiler, riskleri yeterince değerlendiremeye-
bilecekleri için makine çalışır durumdayken asla gözetimsiz bırakılmamalıdır.
5. Bu cihaz; 8 yaş ve üzeri çocuklar ile fiziksel, duyuşal veya zihinsel yetileri kısıtlı olan ya da yeterli deneyim ve bilgiye sahip olmayan kişiler tarafından, ancak güvenli kullanım konusunda gözetim veya talimat verilmiş ve olası tehlikeleri anlamış olmaları şartıyla kullanılabilir.
6. Çocuklar cihazla oynamamalıdır.
7. Temizlik ve kullanıcı tarafından yapılacak bakım işlemleri, gözetim olmadan çocuklar tarafından yapılmamalıdır.
8. İğne deęiştirme, iplięi makineden geçirme, baskı ayaęını deęiştirme vb. hazırlık veya ayarlama işlemleri yaparken makineyi her zaman kapatınız.

9. Makine gözetimsiz bırakılacaksa, yanlışlıkla çalıştırılmasını ve yaralanmaları önlemek için fişi her zaman prizden çekiniz.
10. Bakım işlemleri (yağlama, temizlik vb.) yapılırken makinenin fişi mutlaka prizden çıkarılmalıdır.
11. Makineyi ıslakken veya nemli ortamlarda kullanmayınız.
12. Fişi prizden çıkarırken kablodan çekmeyiniz; her zaman fişi tutarak çıkarınız.
13. LED lamba hasar görmüş veya kırılmışsa, tehlikeyi önlemek amacıyla üretici, yetkili servis veya benzer şekilde yetkin bir kişi tarafından değiştirilmelidir.
14. Pedalın üzerine herhangi bir nesne koymayınız.
15. Havalandırma delikleri tıkalıyken makineyi asla kullanmayınız. Makinenin ve ayak pedalının havalandırma deliklerini toz, iplik tüyü ve artıklarından arındırılmış halde tutunuz.
16. Makine yalnızca belirtilen ayak pedalı (foot controller) ile kullanılmalıdır. Ayak pedalı hasarlı veya bozuk ise, tehlikeyi önlemek için üretici, yetkili servis veya benzer şekilde yetkin bir kişi tarafından değiştirilmelidir.
17. Normal çalışma sırasında ses basınç seviyesi 75 dB(A)'nin altındadır.
18. Elektrikli cihazları evsel atıklarla birlikte atmayınız; ayrı toplama sistemlerini kullanınız.
19. Mevcut toplama sistemleri hakkında bilgi almak için yerel yönetiminizle iletişime geçiniz.
20. Elektrikli cihazlar düzenli depolama sahalarına veya çöplüklere atıldığında, tehlikeli maddeler yeraltı sularına sızarak gıda zincirine karışabilir ve sağlığınıza zarar verebilir.
21. Eski cihazlarınızı yenileriyle değiştirdiğinizde, satıcı yasal olarak eski cihazınızı en azından ücretsiz olarak geri almakla yükümlüdür.
22. Bu cihaz, kişiler (çocuklar dâhil) tarafından fiziksel, duyuşsal veya zihinsel yetileri kısıtlı olan ya da yeterli deneyim ve bilgiye sahip olmayan kişiler tarafından, ancak gözetim altında olmaları veya cihazın kullanımı hakkında talimat verilmiş olması durumunda kullanılmalıdır. (Avrupa dışı ülkeler için)
23. Çocukların cihazla oynamamaları sağlanmalı ve gözetim altında tutulmalıdır. (Avrupa dışı ülkeler için)

BU TALİMATLARI SAKLAYINIZ

Bu dikiş makinesi yalnızca ev tipi kullanım için tasarlanmıştır.

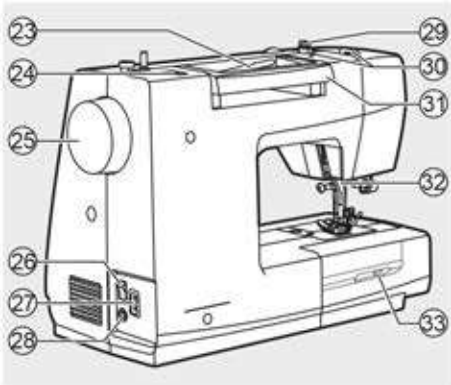
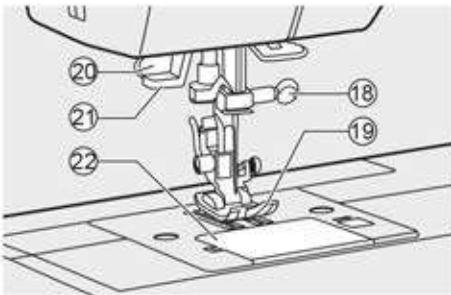
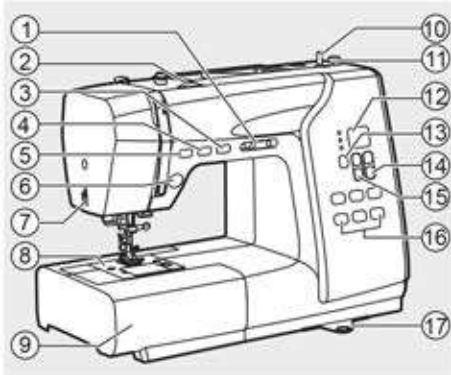
Dikiş makinesini 5 °C ile 40 °C arasındaki sıcaklık aralığında kullanmaya özen gösteriniz.

Sıcaklığın aşırı düşük olması durumunda, makine normal şekilde çalışmayabilir.

Makinenin Ana Parçaları	6
Aksesuarlar	7
Makinenin Bağlanması	8
Dikiş Masası	9
Serbest Kol	9
Masura Sarma	10-12
Masuranın Yerleştirilmesi	13
Üst İpliğin Takılması	14-16
İğne İpliği Geçiricinin Kullanımı	17
İğnenin Değiştirilmesi	18
İğne / Kumaş / İplik Uyumu	19
İki Kademeli Baskı Ayağı Kaldırma Kolu	20
Baskı Ayağının Değiştirilmesi	21
Dişli (Feed Dog) Yükseltme / İndirme	22
İplik Gerginliği	23-24
Dikiş Desen Tablosu	25-26
Kumanda Düğmeleri	27-32
Pratik Dikiş Bilgileri	33-35
• Köşe Dikimi	33
• Kavisli Dikiş	33
• İpliğin Kesilmesi	34
• İnce Kumaş Dikimi	34
• Esnek Kumaş Dikimi	34
• Kalın Kumaş Dikimi	34
Düz Dikişler	36
İğne Pozisyonunun Değiştirilmesi	37
Zigzag Dikişler	38
Esnek Dikiş	39
Düz Esnek Dikiş	39
Zigzag	39
Esnek Kumaş ve Lastik Şerit Dikimi	40
Overlok (Kenar Temizleme) Dikişleri	41
Overlok Ayağının Kullanımı	41
Standart (Çok Amaçlı) Ayağın Kullanımı	41

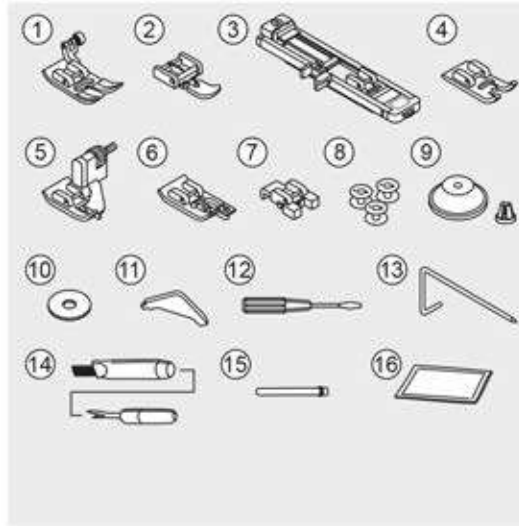
Gizli Paça Dikişi	42
İlik Dikişi	43-46
Esnek Kumaşlarda İlik Açma	46
Düğme Dikimi	47
Yama (Tamir) Dikişi	48-49
Fermuar Takılması	50-52
• Ortadan Fermuar Takma	50
• Yan Fermuar Takma	51
Saten Dikiş	53
Büzgü Yapma	54
Smok Dikişi	55
Serbest Hareketli Yama, Nakış ve Monogram	56-58
• Nakış ve Monogram için Hazırlık	56
• Yama (Tamir)	57
• Nakış	57
• Monogram	58
Kapitone (Quilting)	59-60
• Kenar / Kapitone Kılavuzunun Takılması	59
• Kumaş Parçalarının Birleştirilmesi	60
• Patchwork (Kırkyama) Dikişi	60
Aplike	61
Aplike	61
Ajur (Fagoting)	62
Dalga Dikişi (Scalloping)	63
Dalga Kenar Dikişi	63
Uyarı Fonksiyonu	64
Bakım	65-66
Arıza Giderme Rehberi	67-69
Bertaraf / Geri Dönüşüm	69
Notlar	70-71

Makinenin Ana Parçaları



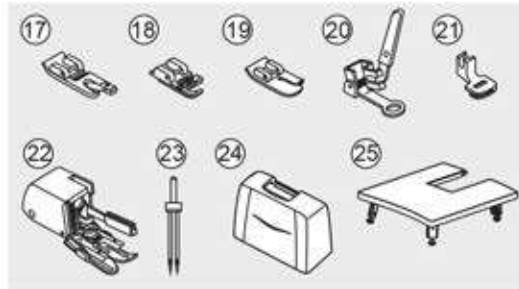
1. Hız Sınırlama Ayar Kolu
2. İplik Gerginlik Ayar Düğmesi
3. İğne Yukarı / Aşağı Konum Düğmesi
4. Otomatik Kilitleme (Auto-lock) Düğmesi
5. Geri Dikiş Düğmesi
6. Başlat / Durdur Düğmesi
7. İplik Kesici
8. İğne Plakası
9. Dikiş Masası ve Aksesuar Kutusu
10. Masura Sarma Mili
11. Masura Sarma Durdurucusu
12. Sayı Göstergesi (Ekran)
13. Mod Seçim Düğmesi
14. Dikiş Geniřliđi Ayar Düğmeleri
15. Dikiş Uzunluđu Ayar Düğmeleri
16. Doğrudan Dikiş Seçim Düğmeleri
17. Dikiş Desen Tablosu
18. İğne Sabitleme Vidası
19. Baskı Ayađı
20. İlik Kolu
21. İğne İpliđi Geçirici
22. Masura Kapađı
23. Yatay İplik Makara Pimi
24. İkinci Makara Pimi Yuvası
25. El Çarkı
26. Ana Güç Anahtarı
27. Güç Kablosu Giriři
28. Ayak Pedalı Bađlantı Soketi
29. Masura İpliđi Kılavuzu
30. Üst İplik Kılavuzu
31. Tařıma Kolu
32. Baskı Ayađı Kaldırma Kolu
33. Diřli Düşürme Kolu (Feed Dog)

Aksesuarlar



Standart Aksesuarlar

- 1.Standart (Çok Amaçlı) Baskı Ayağı
- 2.Fermuar Ayağı
- 3.İlik Ayağı
- 4.Saten Dikiş Ayağı
- 5.Gizli Paça Ayağı
- 6.Overlok (Kenar Temizleme) Ayağı
- 7.Düğme Dikme Ayağı
- 8.Masura (3 adet)
- 9.Makara Tutucu
- 10.Makara Pimi Keçesi
- 11.L Tipi Tornavida
- 12.Tornavida (S)
- 13.Kenar / Kapitone Kılavuzu
- 14.Sökücü / Fırça
- 15.İkinci Makara Pimi
- 16.İğne Seti



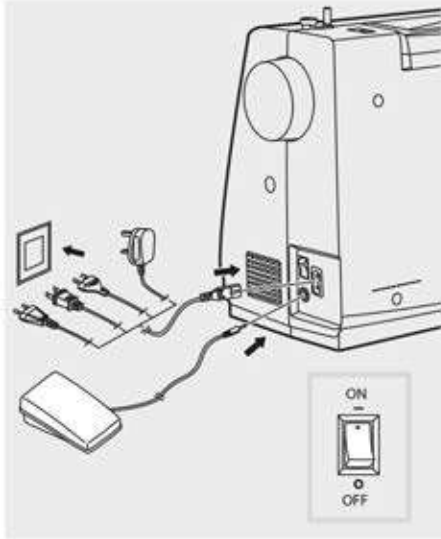
Opsiyonel Aksesuarlar

- 17.Kıvrırma Ayağı (Hemmer Foot)
- 18.Kordon Ayağı
- 19.Kapitone Ayağı
- 20.Yama / Nakış Ayağı
- 21.Büzgü Ayağı
- 22.Yürüyen Ayak (Walking Foot)
- 23.Çift İğne
- 24.Sert Taşıma Çantası
- 25.Uzatma Masası

➔ Lütfen Dikkat:

- Aksesuarlar, aksesuar kutusunun içinde muhafaza edilmektedir.
- Opsiyonel aksesuarlar bu makine ile birlikte verilmez; ancak yerel satıcınızdan özel aksesuar olarak temin edilebilir.

Makinenin Bağlanması



⚠ Dikkat:

Makine kullanılmadığı zamanlarda ve parça takma ya da çıkarma işlemlerinden önce, makinenin fişinin elektrik prizinden çekilmiş ve ana güç anahtarının kapalı konumda ("O") olduğundan her zaman emin olunuz.

Elektrik bağlantısını yapmadan önce, tip etiketinde belirtilen voltaj ve frekans değerlerinin bulunduğunuz elektrik şebekesi ile uyumlu olduğundan emin olunuz. Makineyi düz ve sağlam bir zemin üzerine yerleştiriniz.

1. Makineyi, görselde gösterildiği şekilde elektrik kaynağına bağlayınız.
2. Güç anahtarını açınız.
3. Anahtar açıldığında, dikiş lambası yanacaktır.

Ayak Pedalı

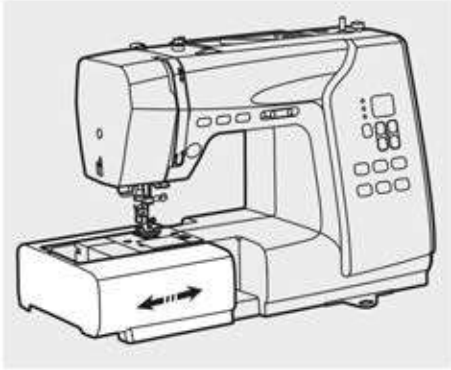
Dikiş makinesi kapalıyken, ayak pedalının fişini makine üzerindeki bağlantı soketine takınız.

Dikiş makinesini açtıktan sonra, dikişe başlamak için ayak pedalına yavaşça basınız. Ayak pedalını bıraktığınızda makine duracaktır.

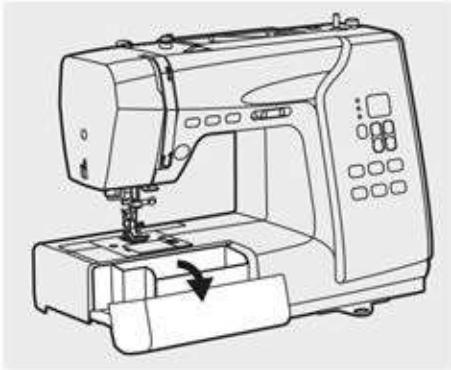
➡ Not:

Makinenin elektrik bağlantısının nasıl yapılacağı konusunda tereddüt yaşarsanız, yetkili bir elektrikçiye danışınız.

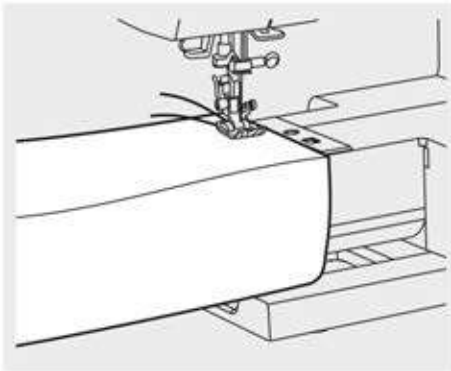
Dikiş Tablası



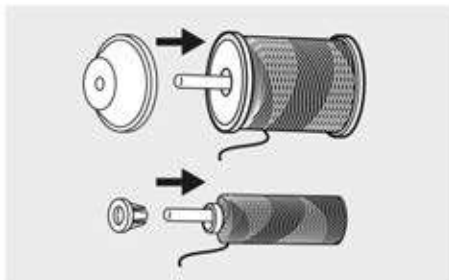
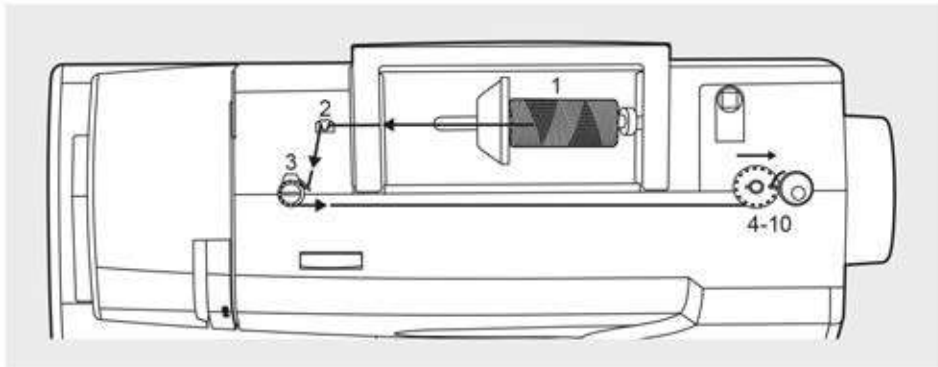
Dikiş masasını yatay konumda tutunuz ve ok yönünde çekerek çıkarınız.



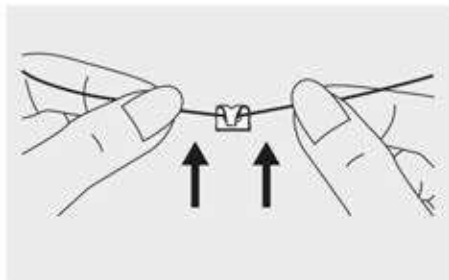
Dikiş masasının iç kısmı aksesuar kutusu olarak kullanılmaktadır.



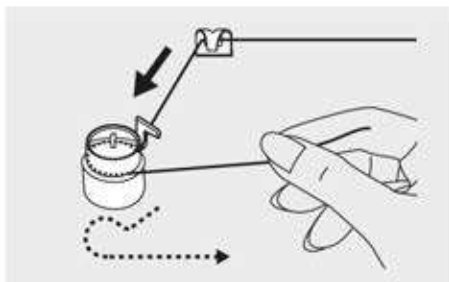
Serbest Kol (Free-arm)
Serbest kol dikişi, pantolon paçaları ve manşetler gibi tüp şeklindeki parçaların dikimi için oldukça pratiktir.



1.İpliği ve makara tutucuyu makara pimine yerleştiriniz.
Daha küçük iplik makaraları için, makara tutucuyu küçük yüzü makaraya bakacak şekilde yerleştiriniz veya küçük makara tutucuyu kullanınız.



2.İpliği, makaranın üzerinden alarak üst iplik kılavuzundan geçiriniz.

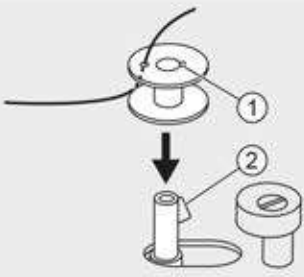


3.İpliği, masura sarma gerginlik disklerinin etrafına saat yönünün tersine dolayınız.

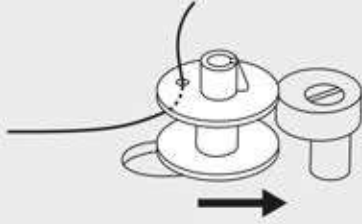
4. İpliğin ucunu, görselde gösterildiği gibi masuranın iç deliklerinden birinden geçirin ve boş masurayı mile yerleştiriniz.

1.Çentik

2.Masura Sarma Mili Yayı



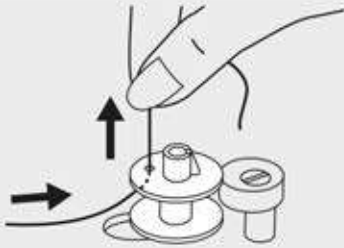
5.Masurayı sağa doğru itiniz.

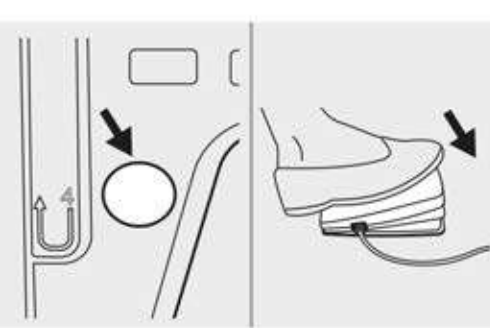


6.Masura sarma mili sağa itildiğinde, sayı göstergesi yanıp söner ve "SP" işaretini gösterecektir.

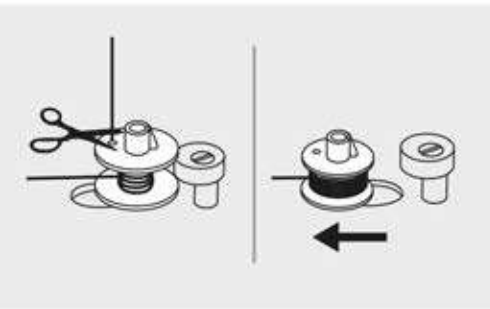


7.İpliğin ucunu bir elinizle sıkıca tutunuz.

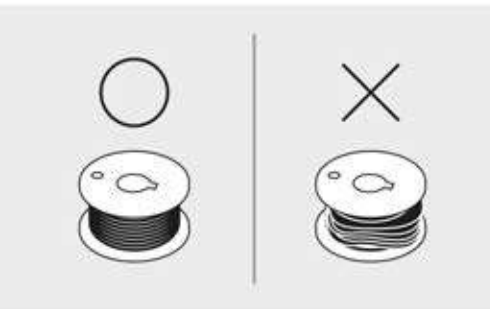




8. Press on the foot control or the Start/Stop button to start winding the bobbin.

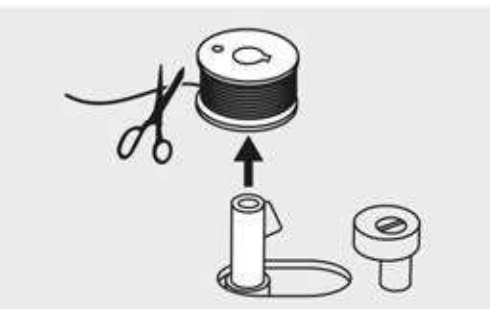


9. After the desired amount of thread is wound, stop the machine and cut the thread near the hole of the bobbin. Continue filling the bobbin until it is full. Once the spool is full, it rotates slowly. Release the pedal or stop the machine. Push the bobbin winder spindle to the left.



Not:

İpliği doğru şekilde sarılmış bir masura kullanınız; aksi takdirde iğne kırılabilir veya iplik gerginliği düzgün olmayabilir.

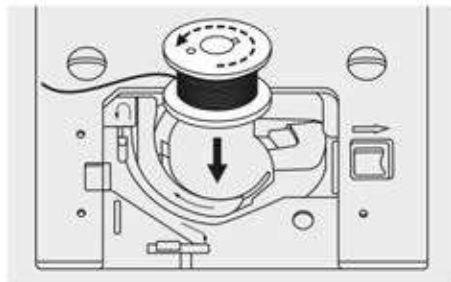


İpliği kesin ve ardından masurayı çıkarınız.

Not:

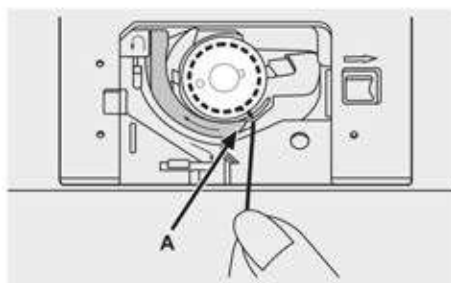
Masura sarma mili sağ konumdayken ("masura sarma konumu"), makine dikiş yapmaz ve el çarkı dönmez. Dikişe başlamak için, masura sarma milini sola doğru iterek "dikiş konumuna" getiriniz.

Masuranın Yerleştirilmesi



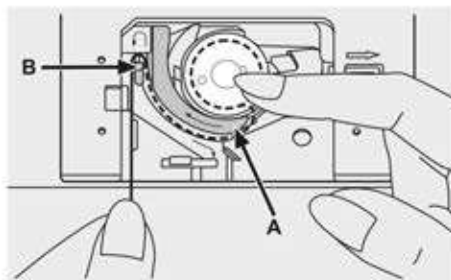
⚠ Dikkat:

Masurayı takmadan veya çıkarmadan önce ana güç anahtarını kapalı konuma ("O") getiriniz.

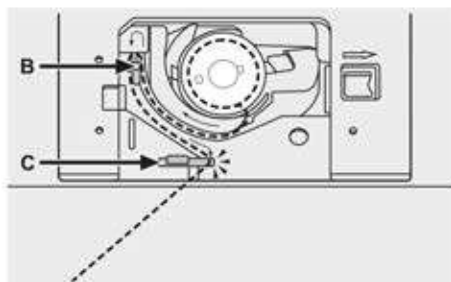


Masura takılırken veya çıkarılırken iğne tamamen yukarıda olmalıdır. İğne plakası kapağını açınız. Masurayı, iplik saat yönünün tersine (ok yönünde) gelecek şekilde masura yuvasına yerleştiriniz.

İpliği yarıktan (A) geçiriniz.

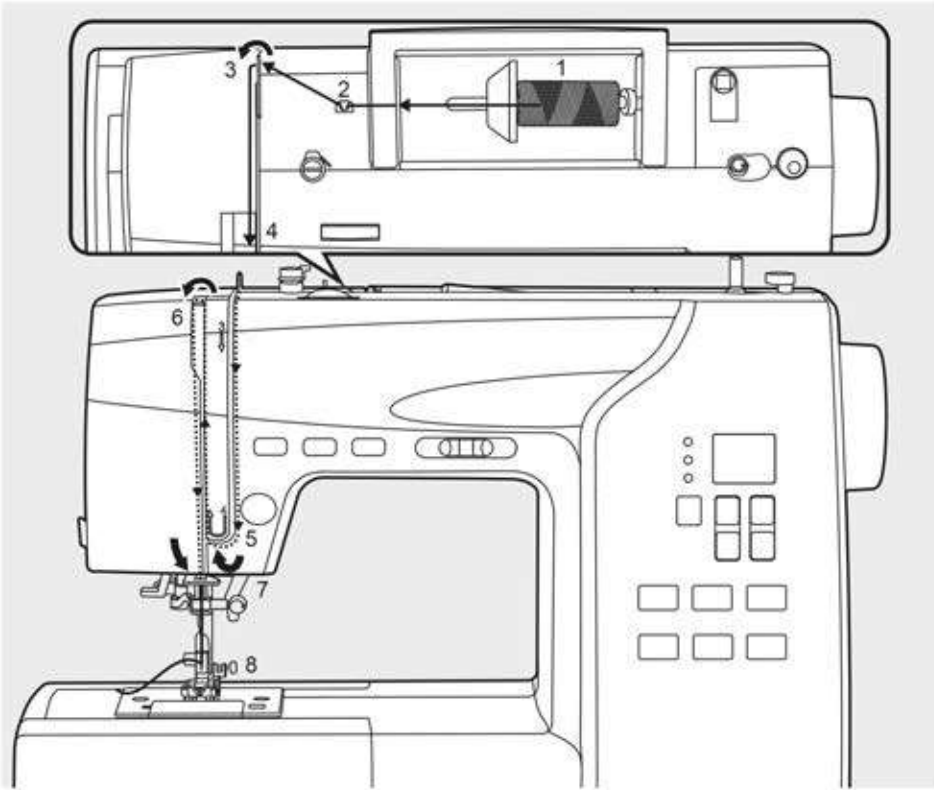


Masurayı parmağınızla üstten hafifçe tutarak ipliği sabitleyin. İpliği, ok işaretlerini takip ederek dikiş plakası iplik kılavuzuna (A)'dan (B)'ye doğru çekiniz.



Ardından ipliği, ok işaretlerini izleyerek (B)'den (C)'ye doğru dikiş plakası iplik kılavuzundan geçirin. Fazla ipliği kesmek için, ipliği (C) noktasındaki kesici bıçağın üzerinden geriye doğru çekiniz. İğne plakası kapağını kapatınız.

Üst İpliğin Takılması

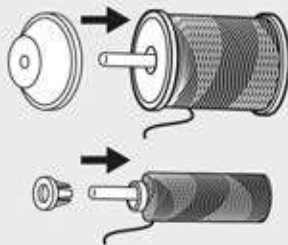


➔ Lütfen Dikkat:

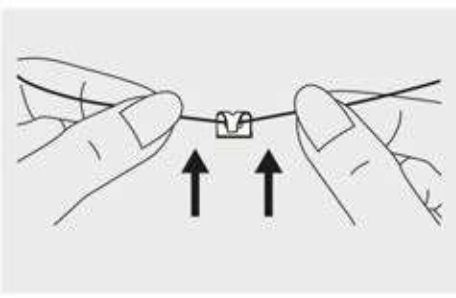
Üst ipliğin doğru şekilde geçirilmesi çok önemlidir; aksi takdirde dikiş sırasında sorunlar yaşanabilir.

1.İpliği ve makara tutucuyu makara pimine yerleştiriniz.

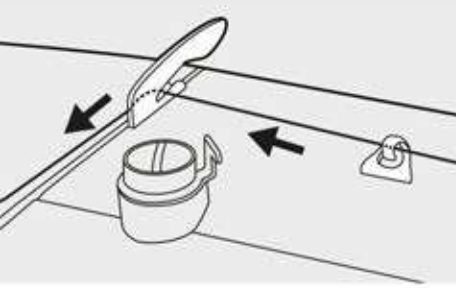
Daha küçük iplik makaraları için, makara tutucuyu küçük yüzü makaraya bakacak şekilde yerleştiriniz veya küçük makara tutucuyu kullanınız.



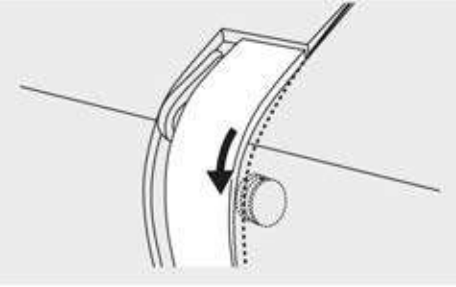
2. İpliği, makaradan alarak üst iplik kılavuzundan geçiriniz.



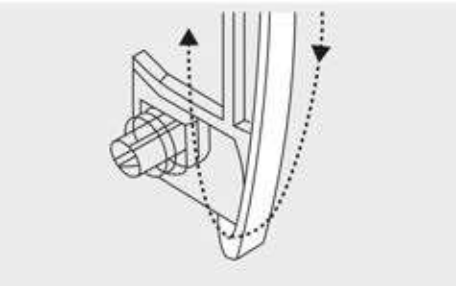
3. İpliği, görselde gösterildiği gibi ön gerginlik yayından geçirerek iplik kılavuzunun etrafından dolaştırınız.



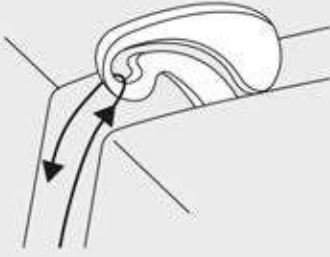
4. İpliği, gümüş renkli disklerin arasından geçirerek gerginlik modülüne takınız.



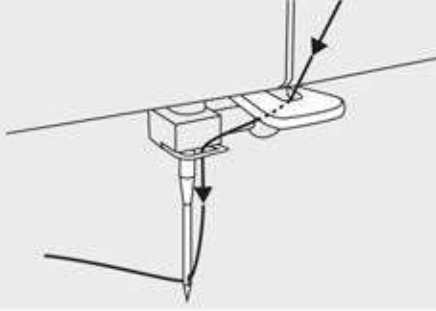
5. Ardından ipliği aşağı doğru indirip kontrol yayı (check spring) tutucusunun etrafından dolaştırınız.



6. Bu hareketin üst noktasında, ipliği iplik alma kolunun yarıklı gözünden sağdan sola doğru geçiriniz ve ardından tekrar aşağıya doğru indiriniz.



7. Daha sonra ipliği, ince tel şeklindeki iğne kelepçesi kılavuzunun arkasından geçiriniz.



8. İpliğin ucunu iğnenin önünden arkasına doğru geçiriniz ve yaklaşık 10 cm iplik bırakınız. İğneye iplik geçirmek için iğne ipliği geçiriciyi kullanabilirsiniz.

İğne İpliği Geçiricinin Kullanımı

⚠ Dikkat:

Ana güç anahtarını kapalı konuma ("O") getiriniz.

İğneyi en üst konuma kaldırınız ve baskı ayağını indiriniz.

İpliği iplik kılavuzunun etrafından geçiriniz.

1.İplik kılavuzu

Kolu sonuna kadar aşağı bastırınız.

İğne ipliği geçirici otomatik olarak iplik geçirme konumuna döner ve kanca pimi iğnenin gözünden geçer.

1.Kanca pimi

2.İğne

İpliği iğnenin önünde tutunuz ve kanca piminin altına geldiğinden emin olunuz.

1.Kanca pimi

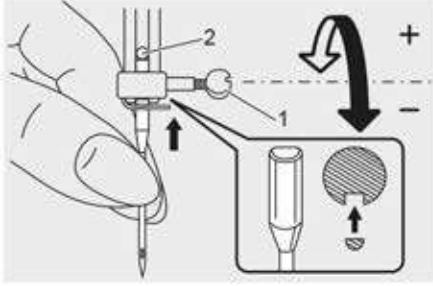
İpliği gevşek bir şekilde tutunuz ve kolu yavaşça serbest bırakınız. Kanca döner ve ipliği iğne gözünden geçirerek bir halka oluşturur.

Oluşan halkadan ipliği çekerek iğne gözünden tamamen geçiriniz.

İğnenin Değiştirilmesi

⚠ Dikkat:

Yukarıda belirtilen işlemlerden herhangi birini yaparken ana güç anahtarını kapalı konuma ("O") getiriniz!



İğneyi, özellikle aşınma belirtileri gösterdiğinde veya dikiş sırasında sorunlara neden olduğunda, düzenli olarak değiştiriniz.

İğneyi, görselde gösterilen talimatlara uygun şekilde takınız.

1.El çarkını kendinize doğru (saat yönünün tersine) çevirerek iğneyi önce aşağı, sonra yukarı konuma getiriniz. Ardından iğne sabitleme vidasını saat yönünün tersine çevirerek iğneyi çıkarınız.

İğne milinin düz yüzü arkaya bakacak şekilde konumlandırılmalıdır.

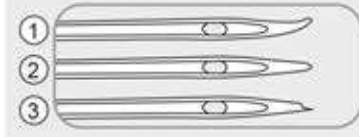
2.İğneyi sonuna kadar yukarı iterek yerleştiriniz ve ardından iğne sabitleme vidasını sıkınız.



İğneler kusursuz durumda olmalıdır.

Aşağıdaki durumlarda sorunlar ortaya çıkabilir:

- 1.Eğilmiş iğneler
- 2.Körleşmiş iğneler
- 3.Ucu hasar görmüş iğneler



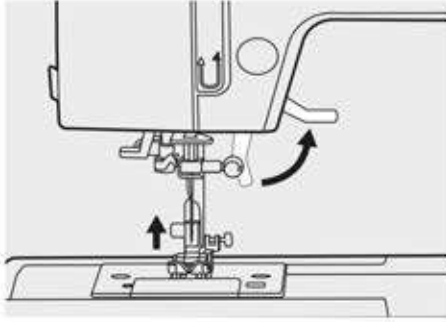
İğne / Kumaş / İplik Uyumu

İĞNE NUMARASI	KUMAŞ	İPLİK
9-11 (70-80)	Hafif Kumaşlar – ince pamuklu kumaşlar, voile, serj, ipek, muslin, qiana, interlock, pamuklu örmeler, triko, jarse, krep, dokuma polyester, gömlek ve bluz kumaşları.	İnce iplikler – pamuk, naylon, polyester veya pamuk kaplı polyester iplikler.
11-14 (80-90)	Orta Ağırlıktaki Kumaşlar – pamuk, saten, kettlclote, yelken bezi, çift katlı örmeler, hafif yünlü kumaşlar.	Piyasada satılan ipliklerin çoğu orta kalınlıktadır ve bu kumaşlar ile iğne numaraları için uygundur.
14 (90)	Orta-Ağır Ağırlıktaki Kumaşlar – pamuk duck (kalın pamuklu bez), yünlü kumaşlar, daha kalın örmeler, havlu kumaşlar, denim (kot) kumaşlar.	En iyi sonuç için, sentetik kumaşlarda polyester iplik, doğal dokuma kumaşlarda ise pamuk iplik kullanınız.
16 (100)	Ağır Kumaşlar – kanvas, yünlü kumaşlar, dış mekân çadır kumaşları ve kapitone kumaşlar, denim (kot) kumaşlar, döşemelik kumaşlar (hafif-orta ağırlık).	Üst ve alt iplikte her zaman aynı tür ipliği kullanınız.

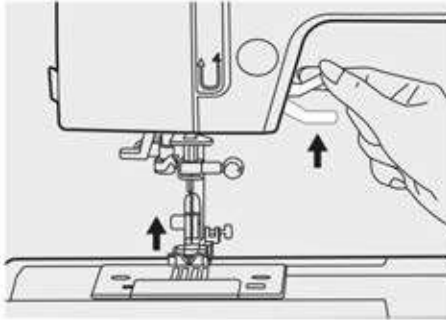
➔ Lütfen Dikkat:

- Genel olarak, ince kumaşların dikiminde ince iplikler ve iğneler, kalın kumaşların dikiminde ise daha kalın iplikler ve iğneler kullanılır.
- Dikişe başlamadan önce, kullanılacak iplik ve iğne numarasını mutlaka küçük bir kumaş parçası üzerinde test ediniz.
- Üst iplik ve masura ipliği olarak aynı ipliği kullanınız.
- İnce veya esnek kumaşlar için destekleyici (stabilizer) malzeme kullanınız.

İki Kademeli Baskı Ayağı Kaldırma Kolu



Baskı ayağı kaldırma kolu, baskı ayağını yukarı ve aşağı hareket ettirir.



Birden fazla kat kumaş veya kalın kumaşlar dikilirken, çalışma parçasının kolayca yerleştirilebilmesi için baskı ayağı ikinci kademeye kadar kaldırılabilir.

Not:

İğne her zaman en üst konumda olmalıdır.

Baskı Ayağının Değiştirilmesi



Dikkat:

Aşağıda belirtilen işlemlerden herhangi birini yaparken ana güç anahtarını kapalı konuma ("O") getiriniz!

Baskı Ayağının Çıkarılması

Baskı ayağını yukarı kaldırınız.

1.Kolu (lever) bastırınız; baskı ayağı serbest kalacaktır.

Baskı Ayağının Takılması

Baskı ayağı tutucusunu, oyuk kısmı pim in tam üzerine gelecek şekilde aşağı indiriniz. Kolu bastırınız.

Baskı ayağı otomatik olarak yerine oturacaktır.

1.Oyuk (Cut-out)

2.Pim (Pin)

Baskı Ayağı Tutucusunun Çıkarılması ve Takılması

Baskı ayağı çubuğunu yukarı kaldırınız.

Baskı ayağı tutucusunu, baskı ayağı çubuğunun alt sol tarafı ile hizalayınız.

Baskı ayağı tutucusunu tutarak, tornavida yardımıyla vidayı sıkınız.

1.Baskı ayağı çubuğu

2.Baskı ayağı tutucusu

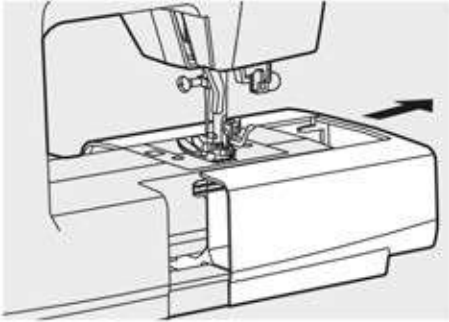
Kenar / Kapitone Kılavuzunun Takılması

Kenar / kapitone kılavuzunu, görselde gösterildiği gibi yuvaya (slot) yerleştiriniz. Paça, pile vb. işlemler için ihtiyaca göre ayarlayınız.

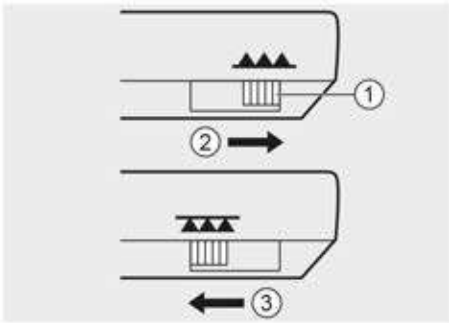
1.Yuva (Slot)

2.Kenar / Kapitone Kılavuzu

Dişli Yükseltme / İndirme



Dişli ayar kolu, dikiş masası açıldığında, dikiş makinesinin arka alt kısmında yer almaktadır.



Baskı ayağı kolunu yukarı kaldırınız ve ardından makinenin arka kısmında, taban üzerinde bulunan dişli konum kolunu sola veya sağa kaydırınız (makinenin önünden bakıldığında sağa doğru).

- 1.Dişli konum kolu (makinenin arka tarafından görünüm)
- 2.Yukarı konum
- 3.Aşağı konum

➡ Lütfen Dikkat:

İşleminiz tamamlandığında (örneğin düğme dikimi, serbest hareketli yama, nakış ve monogram işlemleri), dişlileri tekrar yukarı kaldırmak için dişli kontrol kolunu eski konumuna getiriniz.

İplik Gerginliği

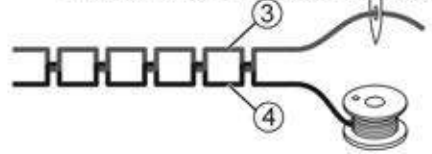


Temel iplik gerginliği ayarı: "4"
Gerginliği artırmak için ayar düğmesini bir üst numaraya, gerginliği azaltmak için bir alt numaraya çeviriniz.
İyi bir dikiş sonucu elde etmek için doğru iplik gerginliği ayarı çok önemlidir. Tüm dekoratif dikişlerde, üst ipliğin kumaşın alt yüzünde hafifçe görünmesi, daha estetik bir dikiş ve daha az kumaş büzülmesi sağlar.

Tüm dikiş türleri ve kumaşlar için geçerli tek bir gerginlik ayarı yoktur.

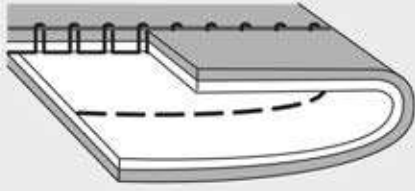
Düz dikiş için normal iplik gerginliği

- 1.Ön yüz (Surface)
- 2.Arka yüz (Reverse side)
- 3.Üst iplik (Upper thread)
- 4.Masura ipliği (Bobbin thread)

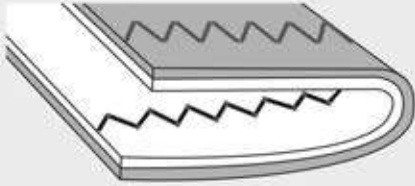


Düz dikiş sırasında iplik gerginliği çok gevşekse, ayar düğmesini daha yüksek bir numaraya çeviriniz.





Düz dikiş sırasında iplik gerginliği çok sıkıysa, ayar düğmesini daha düşük bir numaraya çeviriniz.



Zigzag ve dekoratif dikişler için normal iplik gerginliği

Doğru iplik gerginliği, üst ipliğin küçük bir kısmının kumaşın alt yüzünde görünmesi durumudur.



Dikiş Desen Tablosu

Dikiş Deseni		Genişlik (mm)		Uzunluk (mm)		Başlı Ayacı	Fonksiyonlar	
		Oto.	Man.	Oto.	Man.		Geri Dikiş	
Temel (Fonksiyonel) Dikişler	01		3.5	0.0~7.0	2.5	0.0~4.5	T	*
	02		0	0.0~7.0	2.5	0.0~4.5	T	*
	03		3.5	0.0~7.0	2.5	1.0~3.0	T	*
	04		3.5	1.0~6.0	2.5	1.0~3.0	T	*
	05		3.5	0.0~7.0	2.5	1.5~3.0	T	*
	06		5.0	0.0~7.0	2.0	0.3-1.0 1.0-4.5	T	*
	07		5.0	2.0~7.0	1.0	0.3-1.0 1.0-4.5	T	*
	08		5.0	2.5~7.0	2.5	1.0~3.0	A	*
	09		5.0	3.5~7.0	2.5	1.0~3.0	E	*
	10		5.0	3.5~7.0	2.5	1.0~3.0	T	*
	11		5.0	2.5~7.0	2.5	1.0~3.0	T	*
	12		5.0	2.5~7.0	2.5	1.0~3.0	T	*
	13		3.5	1.0~7.0	2.0	0.5~4.5	F	*
	14		3.5	1.0~7.0	2.0	0.5~4.5	T	*
	15		3.5	2.5~7.0	1.0	0.5~4.5	F	*
	16		3.5	2.5~7.0	1.0	0.5~4.5	T	*
	17		5.0	2.5~7.0	2.5	1.0~3.0	T	*
	18		7.0	2.5~7.0	2.5	1.0~3.0	A	*
	19		5.0	2.5~7.0	2.5	1.0~3.0	A	*
İlik Dikişleri	20		5.0	3.0~7.0	0.4	0.3~1.0	D	
	21		5.0	3.0~5.5	0.4	0.3~1.0	D	
	22		7.0	5.5~7.0	0.4	0.3~1.0	D	
Saten Dikişler	23		7.0	3.5~7.0	2.0	1.0~2.0	D	
	24		7.0	2.5~7.0	0.4	0.3~1.0	A	*
	25		7.0	2.5~7.0	0.4	0.3~1.0	A	*
	26		7.0	2.5~7.0	0.4	0.3~1.0	A	*
	27		7.0	2.5~7.0	0.4	0.3~1.0	A	*
	28		7.0	2.5~7.0	0.4	0.3~1.0	A	*
	29		7.0	2.5~7.0	0.4	0.3~1.0	A	*
	30		7.0	2.5~7.0	0.4	0.3~1.0	A	*
	31		7.0	2.5~7.0	0.4	0.3~1.0	A	*
	32		7.0	2.5~7.0	0.4	0.3~1.0	A	*
	33		7.0	2.5~7.0	0.4	0.3~1.0	A	*
	34		7.0	2.5~7.0	0.4	0.3~1.0	A	*
	35		7.0	2.5~7.0	0.4	0.3~1.0	A	*
36		7.0	2.5~7.0	0.4	0.3~1.0	A	*	
37		7.0	2.5~7.0	0.4	0.3~1.0	A	*	
38		7.0	2.5~7.0	0.4	0.3~1.0	A	*	
39		7.0	2.5~7.0	0.4	0.3~1.0	A	*	
Çapraz Dikişler	40		4.0	3.0~7.0	1.0	1.0~3.0	A	*
	41		6.0	3.0~7.0	1.0	1.0~3.0	A	*
	42		5.0	2.5~7.0	2.5	1.0~3.0	A	*
Kapitone Dikişleri	43		3.5	2.5~7.0	2.5	1.5~3.0	T	*
	44		3.5	2.5~7.0	2.5	1.5~3.0	T	*
	45		3.5	2.5~7.0	2.5	1.5~3.0	T	*
	46		4.0	2.5~7.0	2.0	1.0~4.5	T	*
	47		7.0	3.0~7.0	1.5	1.0~4.5	T	*
	48		5.0	3.0~7.0	3.0	1.5~3.0	A	*
	49		7.0	2.5~7.0	2.0	1.0~3.0	T	*
	50		5.0	2.5~7.0	2.5	1.5~3.0	T	*

Dikiş Deseni

Genişlik (mm)

Uzunluk (mm)

Baskı

Fonksiyonlar

Oto.

Man.

Oto.

Man.

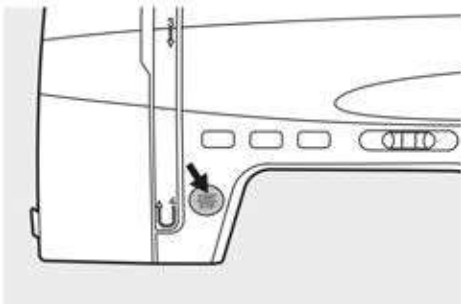
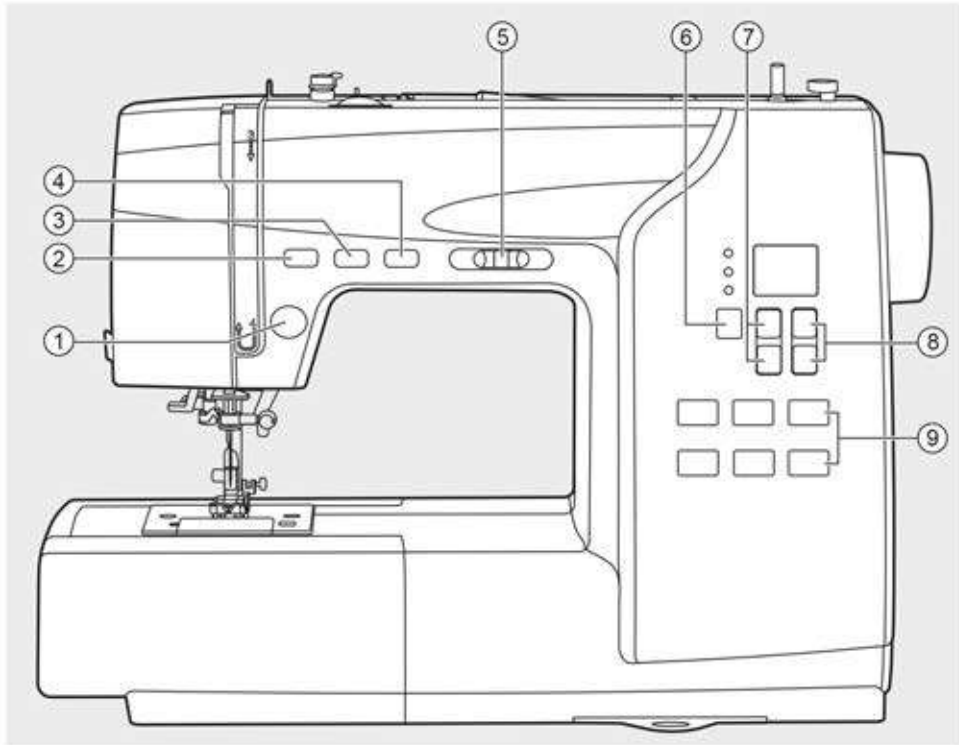
Ayacı

Geri Dikiş

Dekoratif Dikişler

51		5.0	2.5-7.0	2.5	1.5-3.0	T	*
52		7.0	2.5-7.0	1.5	1.0-3.0	A	*
53		7.0	2.5-7.0	2.5	1.0-4.5	T	*
54		7.0	2.5-7.0	1.5	1.0-3.0	T	*
55		7.0	3.5-7.0	2.0	1.0-3.0	T	*
56		7.0	3.5-7.0	1.0	1.0-3.0	A	*
57		5.0	2.5-7.0	1.0	1.0-4.5	T	*
58		7.0	3.0-7.0	2.0	1.5-3.0	A	*
59		5.0	2.5-7.0	2.0	2.0-3.0	A	*
60		7.0	3.0-7.0	2.5	1.0-3.0	T	*
61		7.0	2.5-7.0	2.0	1.5-3.0	T	*
62		7.0	3.0-7.0	3.0	1.0-3.0	A	*
63		7.0	2.5-7.0	3.0	2.0-3.0	A	*
64		7.0	3.0-7.0	2.0	1.5-3.0	A	*
65		7.0	2.5-7.0	2.0	1.0-3.0	A	*
66		5.0	3.5-7.0	1.0	1.0-3.0	A	*
67		7.0	3.0-7.0	2.5	1.5-3.0	T	*
68		7.0	3.5-7.0	2.5	1.5-3.0	T	*
69		5.0	2.5-7.0	2.0	1.0-3.0	T	*
70		5.0	2.5-7.0	2.0	1.0-3.0	T	*
71		6.0	2.5-7.0	3.0	1.0-3.0	T	*
72		5.0	3.0-7.0	2.0	1.0-3.0	T	*
73		5.0	3.0-7.0	1.5	1.5-3.0	T	*
74		7.0	3.0-7.0	2.0	2.0-3.0	A	*
75		7.0	2.5-7.0	1.5	1.0-3.0	A	*
76		6.0	4.0-7.0	2.0	2.0-3.0	A	*
77		5.0	4.0-7.0	1.5	1.0-3.0	A	*
78		5.0	3.0-7.0	3.0	1.5-3.0	A	*
79		5.0	3.0-7.0	1.5	1.0-3.0	T	*
80		5.0	2.5-7.0	2.0	1.0-3.0	T	*

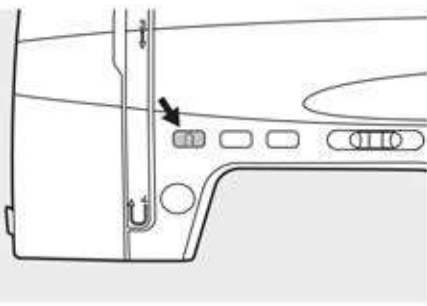
Kumanda Düğmeleri



1. Başlat / Durdur Düğmesi
Başlat / Durdur düğmesine basıldığında makine çalışmaya başlar; düğmeye ikinci kez basıldığında ise durur. Makine, dikişe düşük hızda başlar.

Dikiş hızı, hız sınırlama ayar kolu ile kontrol edilebilir.

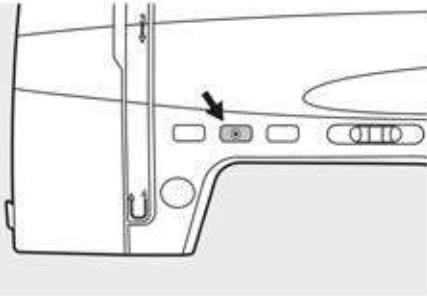
Bu sayede makine, ayak pedalı kullanılmadan da çalıştırılabilir.



2.Geri Dikiş Düğmesi

01-06 numaralı dikişler seçiliyken, geri dikiş düğmesine basıldığında makine düşük hızda geri dikiş yapar. Düğme bırakıldığında makine ileri dikişe devam eder.

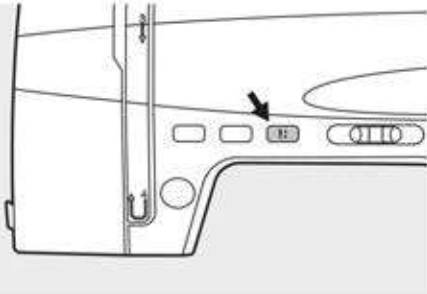
07-19 ve 24-80 numaralı dikişler seçiliyken, geri dikiş düğmesine basıldığında makine hemen bir pekiştirme dikişi yapar. Düğme bırakıldığında makine dikişi durdurur.



3.Otomatik Kilitleme (Auto-lock) Düğmesi

Bu düğmeye dikişe başlamadan önce basılırsa, makine hemen 3 adet kilitleme dikişi yapar. 01-06 numaralı dikişler dikilirken Auto-lock düğmesine basıldığında, makine 3 kilitleme dikişi diker ve ardından otomatik olarak durur. 07-19 ve 24-80 numaralı dikişler seçiliyken Auto-lock düğmesine basıldığında, makine mevcut desenin sonunda 3 kilitleme dikişi diker ve otomatik olarak durur.

Düğmeye tekrar basıldığında veya başka bir dikiş seçildiğinde bu fonksiyon iptal edilir.

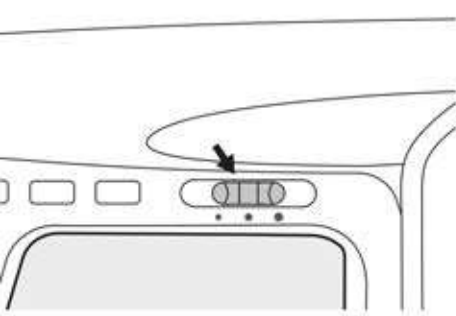


4.İğne Yukarı / Aşağı Konum Düğmesi

Bu düğme ile, dikişi durdurduğunuzda iğnenin en üst konumda mı yoksa kumaşın içinde (alt konumda) mı duracağını belirleyebilirsiniz.

➡ Lütfen Dikkat:

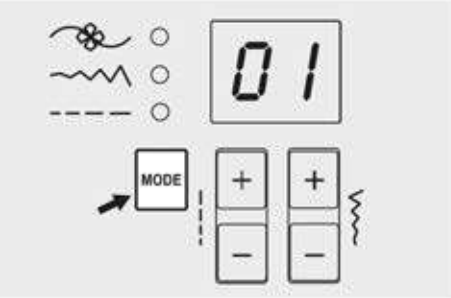
Dikiş sırasında bu düğmenin fonksiyonu aktif değildir.



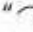
5.Hız Ayar Kolu

Hız sınırlama ayar kolu, dikiş hızını kontrol etmenizi sağlar.

Hızı artırmak için kolu sağa, dikiş hızını azaltmak için kolu sola doğru kaydırınız.



6.Mod Seçim Düğmesi

Makine açıldığında LED ışık dikiş modu “” konumunda ayarlanır.

LED ışık; dikiş seçimi, dikiş genişliği ve dikiş uzunluğu modları arasında sıralı olarak geçiş yapar.



Temel ve Dekoratif Dikiş Modu

Toplam 80 farklı dikiş seçeneği bulunmaktadır. İsteddiğiniz dikiş (01–80) seçmek için dikiş genişliği ve dikiş uzunluğu ayar düğmelerini kullanınız.



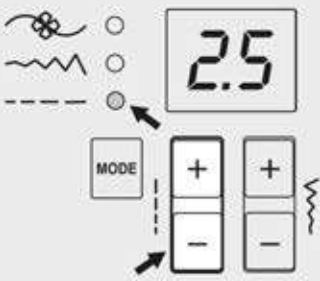
Dikiş Genişliği Modu

Dikişin genişliğini, dikiş genişliği ayar düğmeleri ile ayarlayınız.



Dikiş Uzunluğu Modu

Dikişin uzunluğunu, dikiş uzunluğu ayar düğmeleri ile ayarlayınız.



Dikiş Uzunluğu Ayar Düğmesi

Bir dikiş seçildiğinde, makine önerilen dikiş uzunluğunu otomatik olarak ayarlar (otomatik konum).

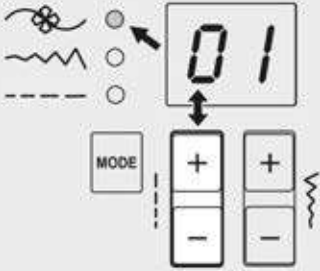
Önceden ayarlanmış dikiş uzunluğunun değiştirilmesi gerekiyorsa, Mod düğmesine basarak "dikiş uzunluğu konumuna" geçiniz.



Dikiş uzunluğunu kısaltmak için "-" düğmesine, dikiş uzunluğunu uzatmak için "+" düğmesine basınız.

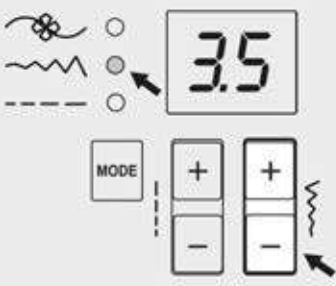
Dikiş uzunluğu 0.0 – 4.5 aralığında ayarlanabilir. Bazı dikiş türlerinde dikiş uzunluğu sınırlıdır.

Ayar otomatik konumdayken, ekrandaki sayı 3 kez yanıp söner.



Dikiş Seçimi

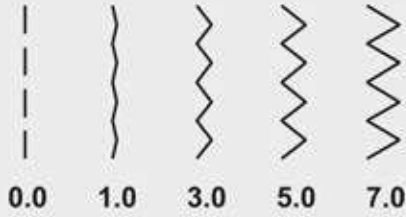
MODE düğmesi desen konumundayken, "+" veya "-" dikiş uzunluğu ayar düğmelerine basarak onlar basamağını (0-8) seçebilirsiniz.



Dikiş Genişliği Ayar Düğmesi

Bir dikiş seçildiğinde, makine önerilen dikiş genişliğini otomatik olarak ayarlar (otomatik konum).

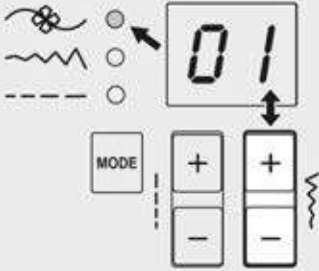
Seçilen desen için önceden ayarlanmış dikiş genişliğinin değiştirilmesi gerekiyorsa, Mod düğmesine basarak "dikiş genişliği konumuna" geçiniz.



Daha dar bir dikiş için "-" düğmesine, daha geniş bir dikiş için "+" düğmesine basınız.

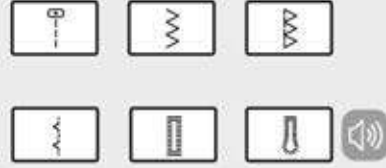
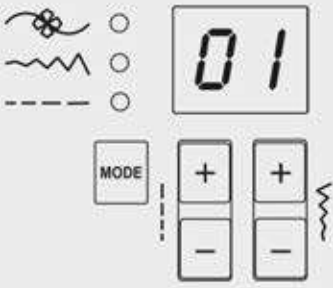
Dikiş genişliği 0.0 – 7.0 aralığında ayarlanabilir. Bazı dikiş türlerinde dikiş genişliği sınırlıdır.

Ayar otomatik konumdayken, ekrandaki sayı 3 kez yanıp söner.



Dikiş Seçimi

MODE düğmesi dikiş seçimi konumundayken, "+" veya "-" dikiş genişliği ayar düğmelerine basarak birler basamağını (0-9) seçebilirsiniz.



Doğrudan Desen Seçim Düğmeleri
Sık kullanılan dikiş desenlerine, doğrudan desen seçim düğmeleri ile hızlıca erişilebilir.

Doğrudan seçim düğmeleri her modda kullanılabilir.

Ses Düğmesi

Uyarı sesi kapatma:

Ses düğmesine 2 saniye basılı tutunuz.

Makine kısa bir bip sesi verdiğinde, uyarı sesi kapatılmış olur.

Uyarı sesi açma:

Makine sessiz moddayken, ses düğmesine 2 saniye basılı tutunuz. Makine iki kısa bip sesi vererek sesin yeniden açıldığını bildirir.

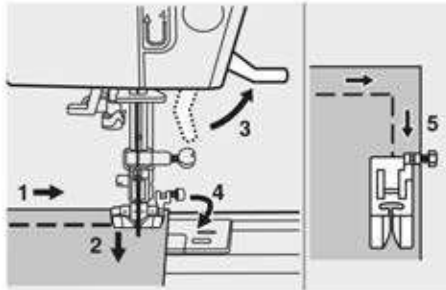


Pratik Dikiş Bilgileri

Aşağıda, dikiş projelerinizde daha iyi sonuçlar elde etmenize yardımcı olacak çeşitli yöntemler açıklanmaktadır. Projenizi dikerken bu ipuçlarına başvurunuz. Kumaş türüne ve seçilen dikişe bağlı olarak istenen sonuç her zaman elde edilemeyebileceğinden, mutlaka bir deneme dikişi yapılmalıdır.

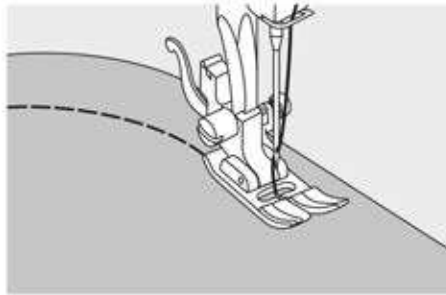
Deneme dikişi için, projenizde kullanacağınız kumaş ve ipliğe benzer bir parça kullanarak iplik gerginliğini, dikiş uzunluğunu ve genişliğini kontrol ediniz.

Sonuçlar; dikiş türüne ve dikilen kumaş katman sayısına göre değişebileceğinden, deneme dikişini projenizde uygulayacağınız koşullarla aynı şartlarda yapınız.



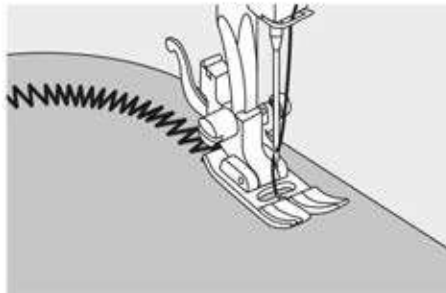
☒ Köşe Dikimi

1. Köşeye geldiğinizde dikiş makinesini durdurunuz.
2. İğneyi kumaşın içine indiriniz.
3. Baskı ayağını kaldırınız.
4. İğneyi pivot noktası olarak kullanarak kumaşı çeviriniz.
5. Baskı ayağını indiriniz ve dikişe devam ediniz.

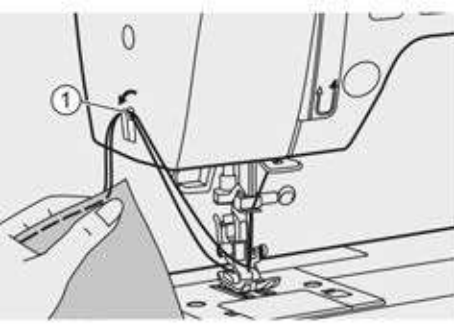


☒ Kavisli Dikiş

Kavis boyunca dikerken, dikiş yönünü hafifçe değiştirerek ilerleyiniz.



Zigzag dikiş kullanarak kavisli bir hat üzerinde dikerken, daha düzgün ve ince bir dikiş elde etmek için daha kısa bir dikiş uzunluğu seçiniz.

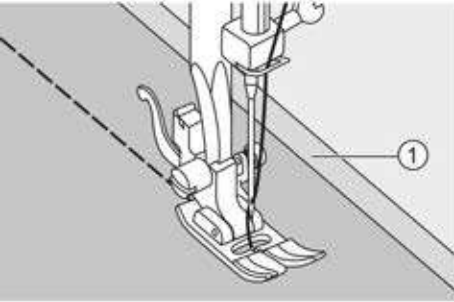


❏ İpliğin Kesilmesi

İplik alma kolunu en üst konuma getiriniz, baskı ayağını kaldırınız ve kumaşı çıkarınız. Her iki ipliği de ön kapak (face plate) tarafına doğru yönlendirerek iplik kesiciye getiriniz.

İplikleri aşağı doğru çekerek kesiniz.

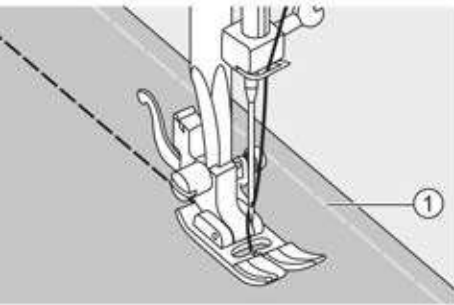
1.İplik Kesici



❏ İnce Kumaş Dikimi

İnce kumaşlar dikilirken, dikiş kayabilir veya kumaş düzgün ilerlemeyebilir. Bu durum oluşursa, kumaşın altına ince bir kâğıt veya destekleyici (stabilizer) malzeme yerleştirerek kumaşla birlikte dikiş yaparsınız. Dikiş işlemi tamamlandıktan sonra, fazla kâğıdı dikkatlice yırtarak çıkarınız.

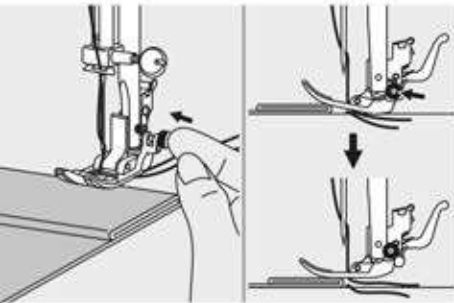
1.Destekleyici (stabilizer) malzeme veya kâğıt



❏ Esnek Kumaş Dikimi

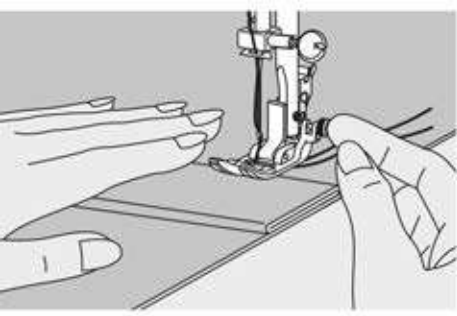
Kumaş parçalarını teğelleştiriniz ve ardından kumaşı çekmeden dikiş yaparsınız.

1.Teğelleme (Basting)



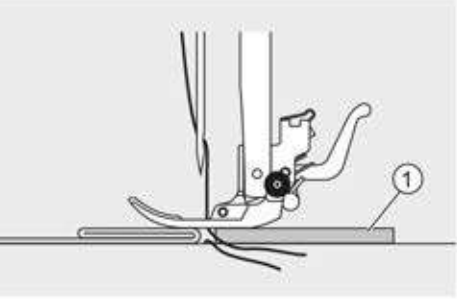
❏ Kalın Kumaş Dikimi

Baskı ayağının sağ tarafında bulunan siyah düğme, baskı ayağını indirmeden önce içeri doğru bastırıldığında, baskı ayağını yatay konumda kilitler. Bu özellik, dikişin başlangıcında kumaşın eşit ilerlemesini sağlar ve birden fazla kat kumaş dikilirken büyük kolaylık sağlar.



Kalınlığın arttığı bir noktaya geldiğinizde, iğneyi aşağı indiriniz ve baskı ayağını kaldırınız. Baskı ayağının ucuna bastırarak siyah düğmeye basınız, ardından baskı ayağını indirip dikiş devam ediniz.

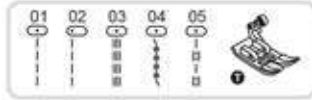
Siyah düğme, birkaç dikiş yapıldıktan sonra otomatik olarak serbest kalır.



Alternatif olarak, dikişin arka tarafına aynı kalınlıkta başka bir kumaş parçası yerleştirebilir ya da baskı ayağını elle destekleyerek, katlanmış kenara doğru dikiş yapabilirsiniz.

1.Karton veya kalın kumaş

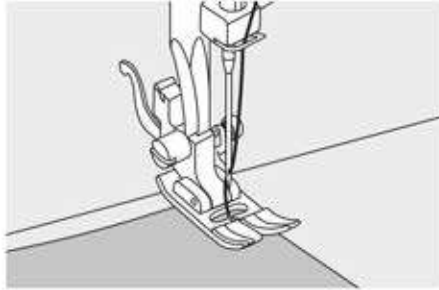
Düz Dikişler



Dikiş Uzunluğunun Ayarlanması

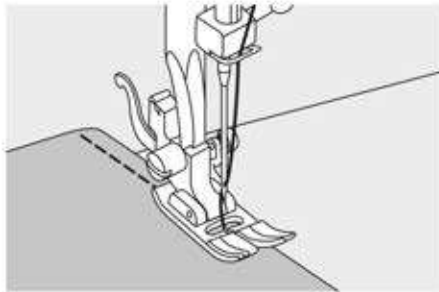
Dikiş uzunluğunu kısaltmak için “-” dikiş uzunluğu ayar düğmesine, dikiş uzunluğunu uzatmak için “+” dikiş uzunluğu ayar düğmesine basınız.

Genel olarak; kumaş, iplik ve iğne kalınlıkça, dikiş uzunluğu da daha uzun olmalıdır.



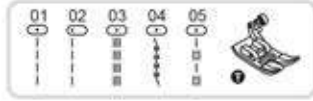
Dikişe başlamak için, makineyi düz dikiş konumuna ayarlayınız.

Kumaşı, kenarı iğne plakası üzerindeki istenen dikiş kılavuz çizgisiyle hizalanacak şekilde baskı ayağının altına yerleştiriniz.



Baskı ayağı kaldırma kolunu indiriniz ve ardından ayak pedalına basarak dikişe başlayınız.

İğne Pozisyonunun Değiştirilmesi



Deseni, şekilde gösterildiği gibi ayarlayınız.

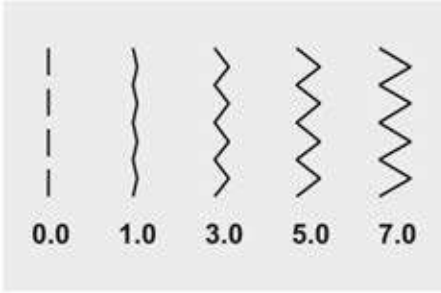
Dikiş genişliği ayar düğmesi, düz dikişte sonsuz iğne pozisyonu ayarı için kullanılır.

Ön ayarlı konum "3.5" olup, bu orta (merkez) iğne konumudur.

"-" dikiş genişliği ayar düğmesine bastığınızda iğne konumu sola,

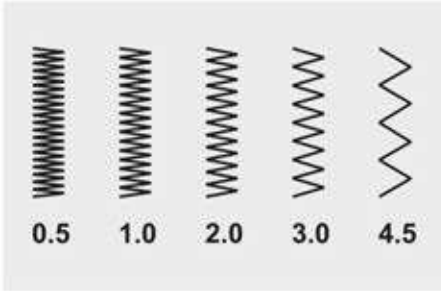
"+" dikiş genişliği ayar düğmesine bastığınızda ise iğne konumu sağa kayar.

Zigzag Dikişler



Dikiş Genişliğinin Ayarlanması

“+” dikiş genişliği ayar düğmesine bastıkça, dikiş genişliği 0.0 – 7.0 aralığında artar. Dikiş genişliği, herhangi bir desende azaltılabilir.

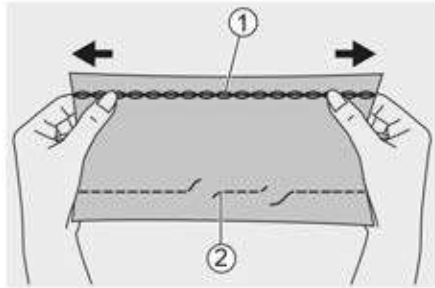


Dikiş Uzunluğunun Ayarlanması

Zigzag dikişlerin sıklığı (yoğunluğu), dikiş uzunluğu ayarı “0.3” değerine yaklaştıkça artar.

Genellikle 2.5 veya daha düşük ayarlarda düzgün zigzag dikişler elde edilir. Çok sıkı zigzag dikişler saten dikiş olarak adlandırılır.

Esnek Dikiş



Bu dikiş triko, ribana veya diğer esnek kumaşlarla kullanınız.

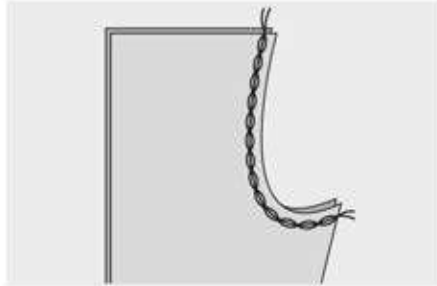
Bu dikiş, dikiş hattının iplik kopmadan esnemesini sağlar.

Kolay sökülen ve örme kumaşlar için uygundur.

Denim (kot) gibi dayanıklı kumaşların birleştirilmesi için de idealdir.

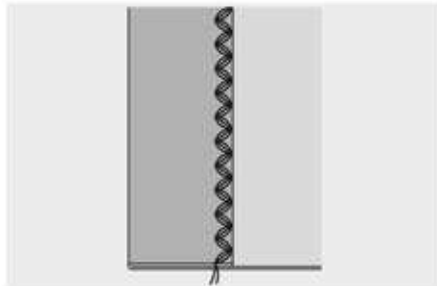
Bu dikişler aynı zamanda dekoratif üst dikiş olarak da kullanılabilir.

- 1.Düz Esnek Dikiş
- 2.Düz Dikiş



☒ Düz Esnek Dikiş

Düz esnek dikiş, esnek ve yüksek dayanım gerektiren dikiş hatlarına üçlü güçlendirme eklemek için kullanılır.

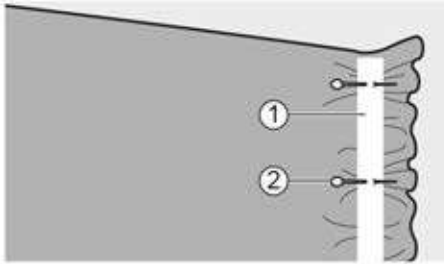


☒ Zig-zag

Üçlü zigzag esnek dikiş, denim, poplin, duck (kalın pamuklu bez) gibi sert ve dayanıklı kumaşlar için uygundur.

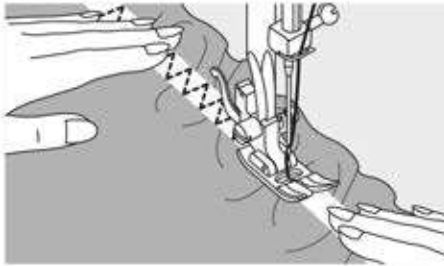
Esnek Kumaş ve Lastik Şerit Dikimi

Bir giysinin manşet veya bel kısmına lastik şerit dikildiğinde, ortaya çıkan ölçüler gerilmiş lastiğin ölçülerine göre oluşur. Bu nedenle, uygun uzunlukta bir lastik şerit kullanılması gereklidir.



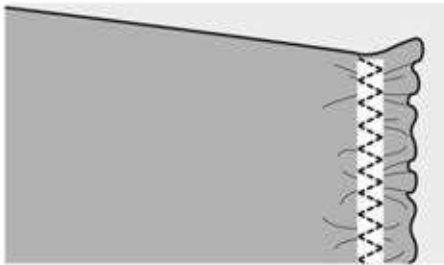
Lastik şeridi, kumaş üzerinde eşit şekilde konumlandığından emin olmak için birkaç noktadan iğneleyiniz.

Lastik şerit
İğne



Lastik şeridi, kumaşla aynı uzunluğa gelecek şekilde gererek kumaşa dikiş.

Dikiş sırasında, sol elinizle baskı ayağının arkasındaki kumaşı geriye doğru çekerken, sağ elinizle baskı ayağının önüne en yakın iğneli noktadan kumaşı çekiniz.



⤷ Lütfen Dikkat

Dikiş yaparken, iğnenin iğnelere temas etmemesine mutlaka dikkat ediniz; aksi takdirde iğne eğilebilir veya kırılabilir.

Overlok (Kenar Temizleme) Dikişleri

Kumaş kenarı boyunca overlok (kenar temizleme) dikişi yapmak, kumaşın sökülmesini ve iplik atmasını önler.

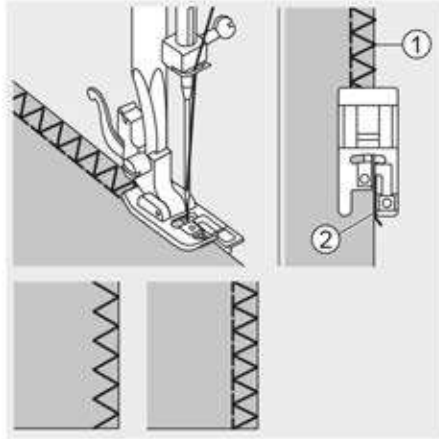


Overlok Ayağının Kullanımı

Overlok ayağını takınız.

Kumaşı, kumaş kenarı overlok ayağının kılavuzuna dayanacak şekilde dikiş.

- 1.İğne batış noktası
- 2.Kılavuz

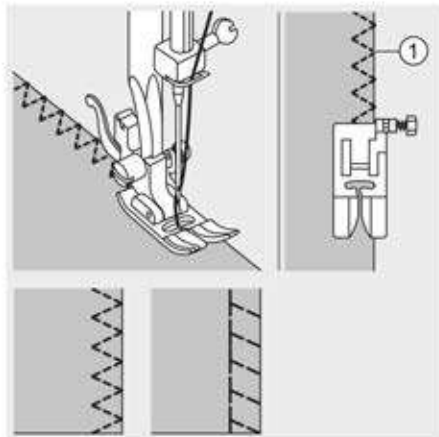


Standart (Çok Amaçlı) Ayağın Kullanımı

Standart (çok amaçlı) ayağı takınız.

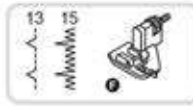
Kumaşın kenarı boyunca overlok dikişi yaparken, iğnenin sağ tarafta kumaş kenarının hemen üzerinden batmasına dikkat ediniz.

- 1.İğne batış noktası



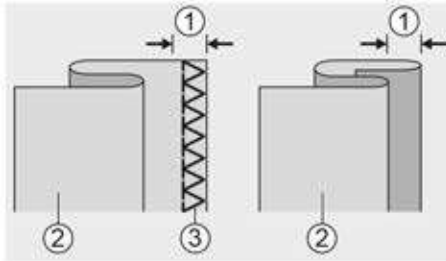
Gizli Paça Dikişi

Etek ve pantolonların alt kısmını gizli paça dikişi ile sabitleyiniz; bu dikiş, kumaşın ön yüzünde dikiş izi görünmeden dikim yapılmasını sağlar.



10.Sert (esnemeyen) kumaşlar için gizli paça / iç çamaşırı dikişi

11.Esnek kumaşlar için gizli paça dikişi



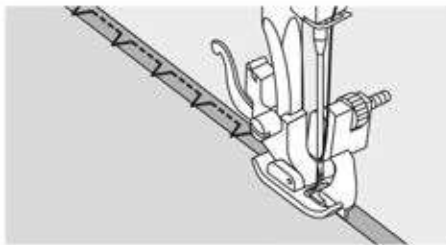
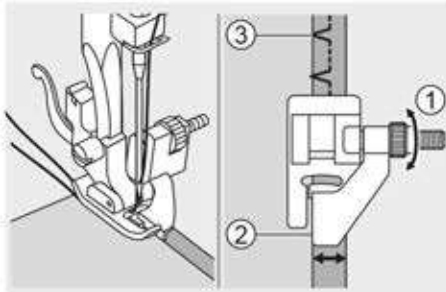
Kumaşı, ters yüzü üste gelecek şekilde görselde gösterildiği gibi katlayınız. Öncelikle, soldaki görselde gösterildiği gibi bir overlok (kenar temizleme) dikişi yapınız.

Gizli paça dikimi pratik gerektirir.

Her zaman önce bir deneme dikişi yapınız.

Please Note:

1.5 mm 2.Ters yüz 3.Overlok dikişi



Kumaşı baskı ayağının altına yerleştiriniz. El çarkını ileri doğru çevirerek iğnenin tamamen sola doğru salınmasını sağlayınız. İğne, kumaş katını hafifçe delmelidir. Eğer delmiyorsa, dikiş genişliğini buna göre ayarlayınız. Kılavuzu, ayar düğmesini (knob) çevirerek, kılavuz kumaş katına hafifçe temas edecek şekilde ayarlayınız.

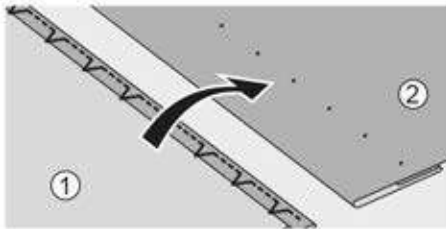
1.Ayar düğmesi (Knob) 2.Kılavuz (Guide)
3. İğne batış noktası

Yavaşça dikiş yapın ve kumaş kılavuz kenarı boyunca dikkatlice yönlendiriniz.

Dikiş tamamlandıktan sonra kumaşı çeviriniz.

1.Ters yüz

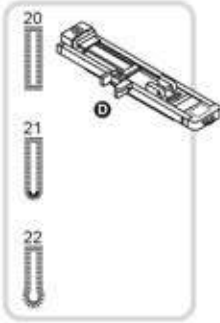
2.Ön yüz



İlik Dikişi

İlikler, düğmenin boyutuna göre ayarlanabilir.

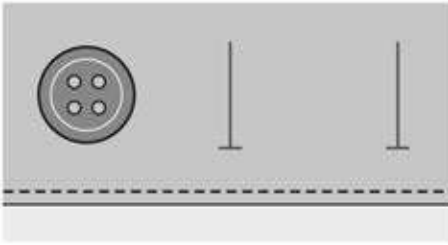
Esnek veya ince kumaşlar için, daha düzgün ve kaliteli bir ilik sonucu elde etmek amacıyla destekleyici (stabilizer) malzeme kullanılması önerilir.



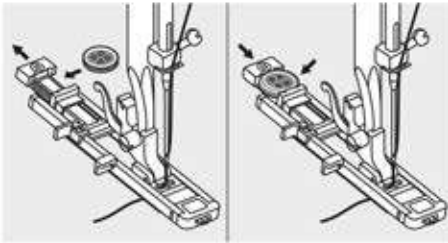
- 20: İnce veya orta kalınlıktaki kumaşlar için
- 21: İnce veya orta kalınlıktaki kumaşlar için
- 22: Takım elbise veya palto gibi kalın dış giyim kumaşları için

➔ Lütfen Dikkat:

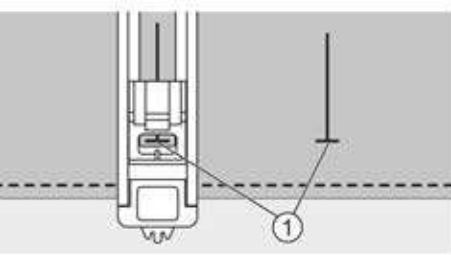
Projeniz üzerinde ilik dikimine başlamadan önce, aynı tür kumaştan bir parça üzerinde mutlaka deneme yapınız.



İlik yerlerini kumaş üzerinde işaretleyiniz. Maksimum ilik uzunluğu 3 cm'dir (1 3/16 inç). (Bu ölçü, düğmenin çapı + kalınlığının toplamıdır.)



İlik ayağını takınız, ardından düğme tutucu plakayı dışarı çekerek düğmeyi yerleştiriniz. İliğin boyutu, düğme plakasına yerleştirilen düğmeye göre belirlenir. İplik, baskı ayağındaki delikten geçirilerek ayağın altına yerleştirilmelidir.

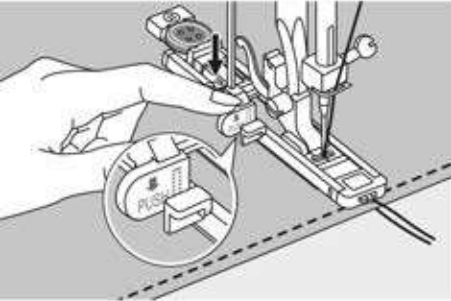


İlik dikişini seçiniz.

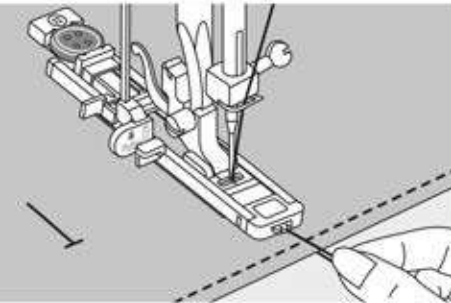
İstenilen genişlik ve yoğunluğu elde etmek için dikiş genişliği ve dikiş uzunluğunu ayarlayınız.

Kumaşı, ilik işaretinin ön ucu, ilik ayağı üzerindeki orta çizgiyle hizalanacak şekilde baskı ayağının altına yerleştiriniz.

1.Başlangıç noktası



İlik kolunu tamamen aşağı indiriniz ve ilik ayağı üzerindeki braketi arkasına gelecek şekilde konumlandırınız.



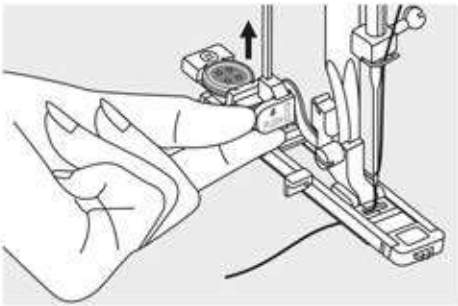
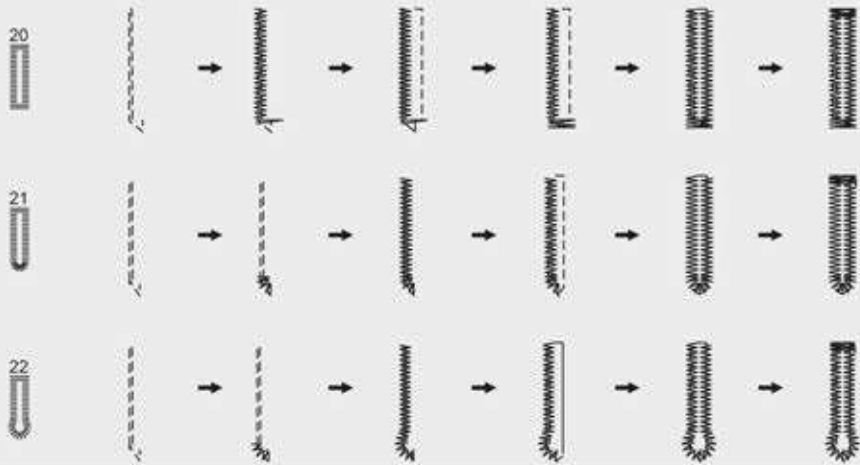
Üst ipliğin ucunu hafifçe tutarak dikişe başlayınız.

➔ **Lütfen Dikkat:**

Kumaşı elle nazikçe yönlendiriniz.

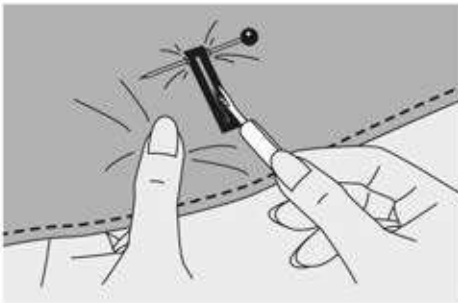
Makine durmadan önce, ilik tamamlandıktan sonra otomatik olarak bir pekiştirme (kilitleme) dikişi yapacaktır.

İlikler, gösterildiği gibi baskı ayağının önünden arkasına doğru dikilir.



Baskı ayağını kaldırınız ve ipliği kesiniz. Aynı ilik üzerine tekrar dikmek için, baskı ayağını kaldırınız (ilk konumuna geri dönecektir).

İlik dikişi tamamlandıktan sonra, ilik kolunu durana kadar yukarı kaldırınız.



İliğin orta kısmını dikkatlice kesiniz; her iki taraftaki dikişlere zarar vermemeye özen gösteriniz.

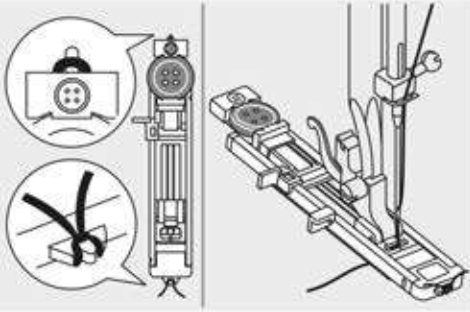
Çok fazla kesmemek için, bara dikişinin (bartack) ucuna bir iğne yerleştirerek durdurucu olarak kullanınız.

➡ Lütfen Dikkat:

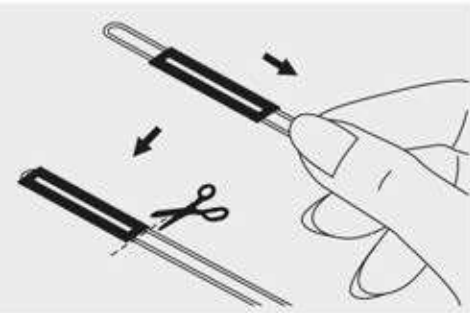
İliği sökücü (dikiş sökücü) ile keserken, ellerinizi kesme yönünde tutmayınız; aksi takdirde yaralanma riski oluşabilir.

✘ Esnek Kumaşlarda İlik Açma

Esnek kumaşlarda ilik dikerken, ilik ayağının altına kalın bir iplik veya kordon (gimp ipliği) yerleştiriniz. İlik ayağını takınız ve gimp ipliğini baskı ayağının arka kısmına geçirerek takınız. Gimp ipliğinin iki ucunu ayağın ön tarafına doğru getiriniz, olukların içine yerleştiriniz ve geçici olarak bağlayınız. Baskı ayağını indiriniz ve dikişe başlayınız. Dikiş genişliğini, kullanılan gimp ipliğinin çapına uygun olacak şekilde ayarlayınız.



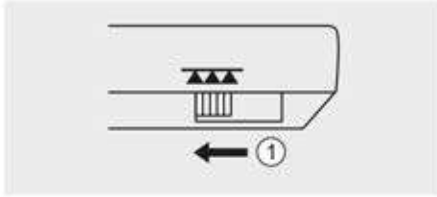
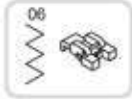
Dikiş tamamlandıktan sonra, gevşekliği almak için gimp ipliğini nazikçe çekiniz, ardından fazla kısmı kesiniz.



Lütfen Dikkat:

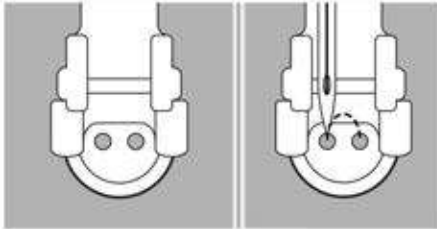
Ayrıca, kumaşın arka yüzünde tela (interfacing) kullanılması önerilir.

Düğme Dikimi



Baskı ayağını düğme dikme ayağı ile değiştiriniz. Dişli düşürme kolunu, dişliler aşağı konuma gelecek şekilde ayarlayınız.

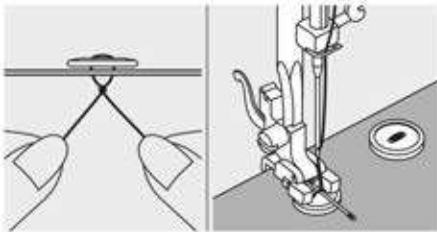
1.Aşağı konum



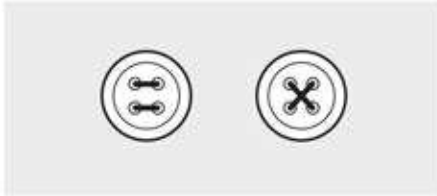
Kumaşı baskı ayağının altına yerleştiriniz. Düğmeyi istenilen konuma koyunuz ve baskı ayağını indiriniz.

Zigzag dikişi seçiniz. Düğmenin iki deliği arasındaki mesafeye göre dikiş genişliğini "2.5-4.5" aralığında ayarlayınız.

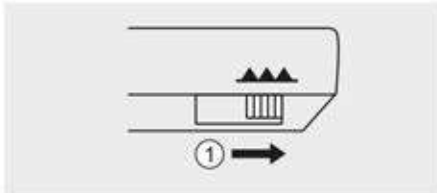
El çarkını çevirerek, iğnenin düğmenin sol ve sağ deliklerine düzgün şekilde girip girmediğini kontrol ediniz.



Eğer sap (şank) isteniyorsa, düğmenin üzerine bir yama iğnesi yerleştiriniz ve dikişi yapınız. Üst ipliğin ucunu kumaşın arka yüzüne çekiniz ve masura ipliği ile bağlayınız.



4 delikli düğmeler için, önce ön taraftaki iki delikten dikiş yapınız; ardından kumaşı biraz ileri alarak arka taraftaki iki delikten dikiş tamamlayınız.



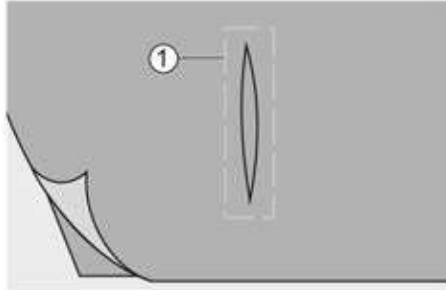
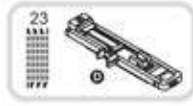
Lütfen Dikkat

İşleminiz tamamlandığında, dişli düşürme kolunu dişliler yukarı konuma gelecek şekilde geri getiriniz.

1.Yukarı konum

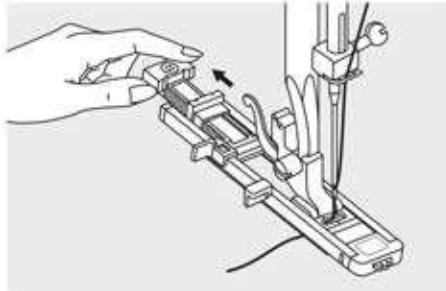
Yama (Tamir) Dikiři

Küçük bir deliđi veya yırtıđı büyümeden önce yama (tamir) dikiři ile onarmak, giysinin kurtarılmasını sağlayabilir. Giysinizin rengine mümkün olduđunca yakın renkte ve ince bir iplik seçiniz.

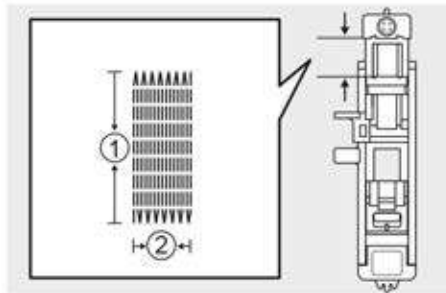


Üst kumaşı ve alt kumaşı birlikte teđelleyiniz.

İğne pozisyonunu seçiniz. Baskı ayađını, yırtıđın tam ortasına gelecek řekilde indiriniz.
1.Teđelleme dikiři



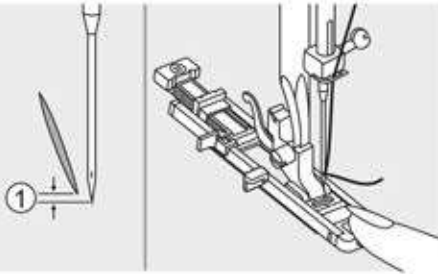
Düğme tutucuyu arkaya dođru çekiniz. İlik ayađındaki düğme kılavuz plakasını, istenilen uzunluđa ayarlayınız.



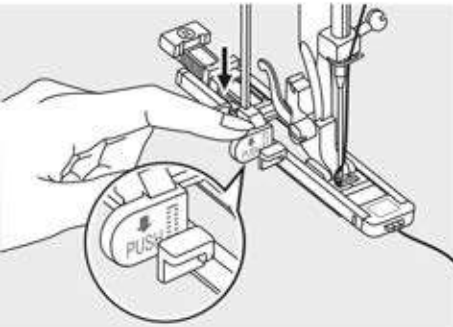
Bir yama (tamir) döngüsünün boyutu ayarlanabilir.

Ancak, maksimum dikiř uzunluđu 2,6 cm (1 inç) ve maksimum dikiř geniřliđi 7 mm'dir (9/32 inç).

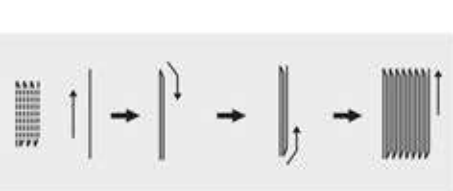
- 1.Dikiř uzunluđu
- 2.Dikiř geniřliđi



Kumaşı, iğne onarılacak alanın 2 mm (1/16 inç) önünde olacak şekilde konumlandırınız ve ardından baskı ayağı kolunu indiriniz. Baskı ayağını indirmeden önce, ilik (BH) ayağının ön ucunu sol elinizle düz tutunuz; ardından sağ elinizle baskı ayağı kolunu indiriniz. Bu işlem, daha düzgün ve eşit bir sonuç elde etmenizi sağlar.



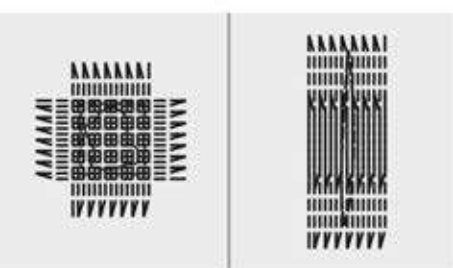
Üst ipliği, baskı ayağındaki delikten aşağı doğru geçiriniz. İlik kolunu aşağı indiriniz. İlik kolu, ilik ayağı üzerindeki braketin arkasına gelecek şekilde konumlandırılmalıdır. Üst ipliğin ucunu sol elinizle nazikçe tutunuz ve dikiş başlayınız.



Yama (tamir) dikişleri, görselde gösterildiği gibi baskı ayağının önünden arkasına doğru dikilir.

➡ Lütfen Dikkat:

Kumaş çok kalın olduğu için ilerlemiyorsa, dikiş uzunluğunu artırınız.



Dikilecek alan çok genişse, birkaç kez dikiş yapmanız veya çapraz dikiş uygulamanız, daha iyi bir sonuç elde etmenizi sağlar.

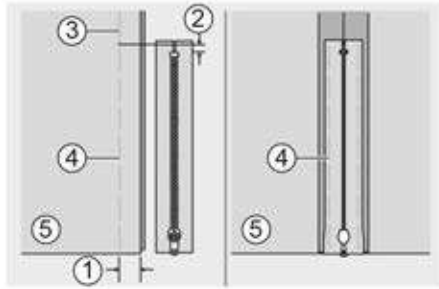
Fermuar Takılması

Bu ayak, fermuarın her iki tarafında da dikiş yapacak şekilde ayarlanabilir. Ayağın kenarı fermuarı kılavuzlayarak düz ve düzgün bir şekilde yerleştirilmesini sağlar.



⚠ Dikkat:

Fermuar ayağı yalnızca düz dikişler için kullanılmalıdır. Diğer dikiş desenleri kullanıldığında, iğne baskı ayağına çarpabilir ve kırılma riski oluşabilir.



☒ Ortadan Fermuar Takma

-Kumaşın ön yüzlerini birbirine gelecek şekilde yerleştiriniz. Fermuarın alt durdurucu konumundan itibaren sağ kenardan 2 cm mesafede alt dikiş yapınız. Kilitlemek için birkaç geri dikiş atınız.

Ardından dikiş uzunluğunu maksimuma çıkarınız, iplik gerginliğini 2'nin altına ayarlayınız ve kumaşın kalan kısmını teğelleştiriniz.

-Dikiş paylarını açarak ütöleyiniz.

Fermuarı, dişleri dikiş hattına gelecek şekilde, ön yüzü aşağı bakacak biçimde dikiş paylarının üzerine yerleştiriniz. Fermuar bandını teğelleştiriniz.

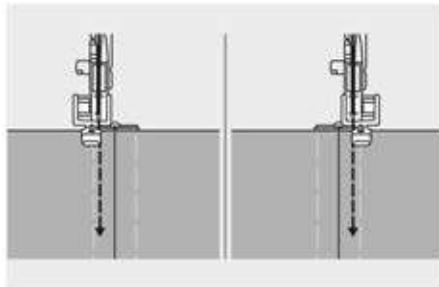
1.2 cm

2.5 mm

3.Geri dikişler

4.Teğelleme dikiş

5.Ters yüz

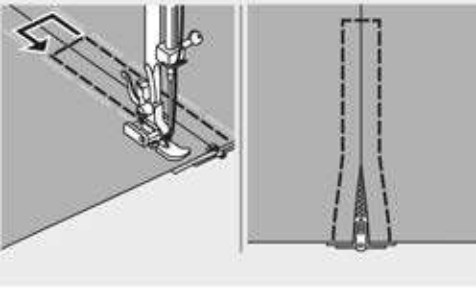


-Fermuar ayağını takınız.

Fermuarın sol tarafını dikerken, baskı ayağının sağ piminin tutucuya takılı olduğundan emin olunuz.

-Fermuarın sağ tarafını dikerken, baskı ayağının sol piminin baskı ayağı tutucusuna takılı olduğundan emin olunuz.

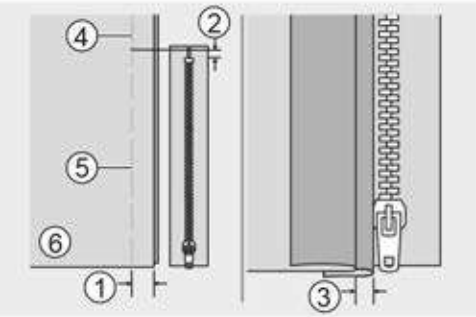
-Fermuarın etrafından dikiş yapmak.



➔ Lütfen Dikkat:

Dikiş sırasında, iğnenin fermuara temas etmemesine mutlaka dikkat ediniz; aksi takdirde iğne eğilebilir veya kırılabilir.

-Teğellemeyi sökünüz ve ütöleyiniz.



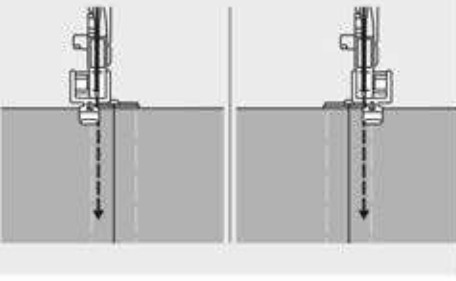
☒ Yan Fermuar Takma

-Kumaşın ön yüzlerini birbirine gelecek şekilde yerleştiriniz. Fermuarın alt durdurucu konumundan itibaren sağ kenardan 2 cm mesafede alt dikişi yapınız. Kilitlemek için birkaç geri dikiş atınız.

Ardından dikiş uzunluğunu maksimuma çıkarınız, iplik gerginliğini 2'nin altına ayarlayınız ve kumaşın kalan kısmını teğelleyiniz.

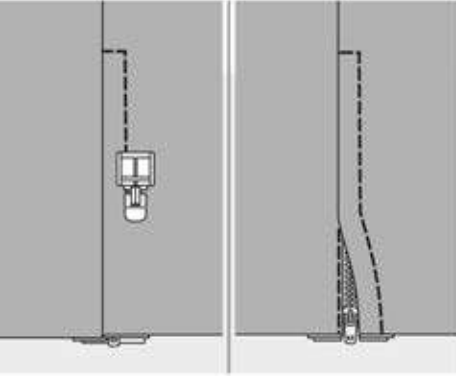
-Dikiş payını sola doğru katlayınız. Sağ taraftaki dikiş payını 3 mm olacak şekilde içe doğru kıvrınız.

- 1.2 cm
- 2.5 mm
- 3.3 mm
- 4.Geri dikişler
- 5.Teğelleme dikişi
- 6.Ters yüz



-Fermuar ayağını takınız. Fermuarın sol tarafını dikerken, baskı ayağının sağ piminin tutucuya takılı olduğundan emin olunuz. Fermuarın sağ tarafını dikerken ise baskı ayağının sol piminin baskı ayağı tutucusuna takılı olduğundan emin olunuz.

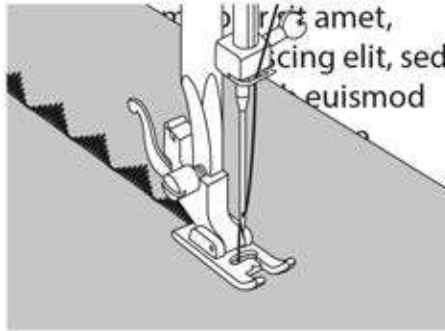
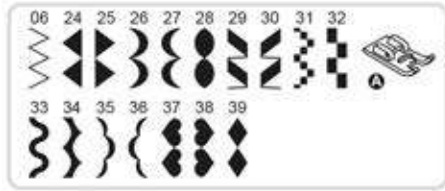
-Fermuarı, fazladan 3 mm (1/8") pay bırakarak, fermuarın alt kısmından başlayarak kumaş parçasına dikiş yaparsınız. Fermuarın ucundan yaklaşık 5 cm (2") kala, iğne kumaşın içinde aşağı konumdayken makineyi durdurunuz, baskı ayağını kaldırınız, ardından fermuarı açınız ve dikişe devam ediniz.



-Kumaşı ön yüzüne çeviriniz, fermuarın alt ucundan ve sağ tarafından dikiş yapınız.

-Fermuarın üst kısmından yaklaşık 5 cm (2") kala durunuz. Teğellemeyi sökünüz ve fermuarı açınız. Ardından dikişin kalan kısmını tamamlayınız.

Saten Dikiş Dikimi



Saten dikiş ayağını, saten dikiş ve dekoratif dikişler için kullanınız.

Bu ayağın alt kısmında bulunan geniş oyuk, sık aralıklı zigzag dikişlerle oluşan kalınlığın üzerinden kolayca geçilmesini ve kumaşın düzgün ilerlemesini sağlar.

Saten veya dekoratif dikiş desenini ihtiyacınıza göre ayarlamak için, dikiş uzunluğu ve dikiş genişliği ayar düğmelerini kullanabilirsiniz.

İstenilen uzunluk ve genişliği elde edene kadar kumaş artıkları üzerinde deneme yapınız.

➔ Lütfen Dikkat:

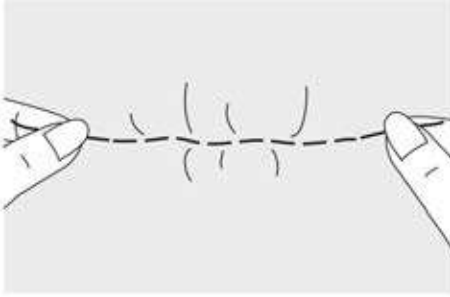
Çok ince kumaşlar dikerken, kumaşın arka yüzünde tela (interfacing) kullanılması önerilir.

Büzgü Yapma

Büzgü ayağı, kumaşları büzmek için kullanılır.

Hem giysi dikimi hem de ev tekstili projeleri için idealdir.

İnce ve orta kalınlıktaki kumaşlarda en iyi sonucu verir.



-Desen seçim ayarını düz dikişe getiriniz.

-Üst iplik gerginliğini gevşetiniz; böylece alt iplik kumaşın alt yüzünde kalır.

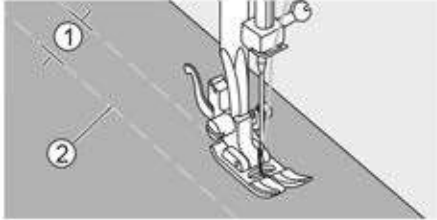
-Tek bir sıra (veya birden fazla sıra) düz dikiş yapınız.

-Alt iplikleri çekerek kumaşı büzünüz.

Smok Dikiři

Büzgüler üzerine dikiř veya nakıř yapılarak oluřturulan dekoratif dikiře “smok dikiři” denir.

Smok dikiři, bluzların veya manřetlerin ön kısmını süslemek için kullanılır. Bu dikiř, kumařa doku ve esneklik kazandırır.

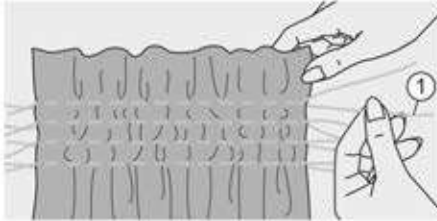


Dikiř uzunluęunu maksimuma çıkarınız, iplik gerginlięini 2'nin altına ayarlayınız.

Standart (çok amaçlı) ayak kullanarak, smok yapılacak alan boyunca 1 cm (3/8") aralıklarla teęel dikiřleri atınız.

1.1 cm (3/8")

2. Teęelleme

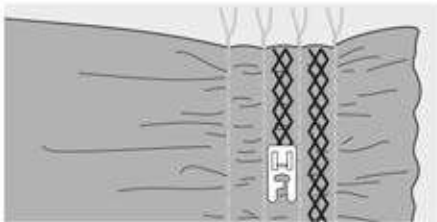


Bir kenardaki iplikleri düęümleyiniz.

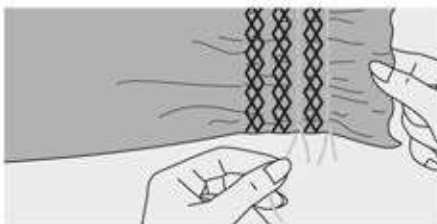
Masura ipliklerini çekerek büzgüleri eřit şekilde daęıtınız.

Dięer uęta iplikleri sabitleyiniz.

1. Masura iplięi

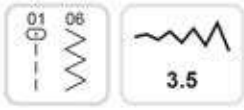


Gerekirse iplik gerginlięini azaltınız ve düz dikiřlerin arasına dekoratif desen dikiřleri yapınız.



Son olarak teęel dikiřlerini sökünüz.

Serbest Hareketli Yama, Nakış ve Monogram

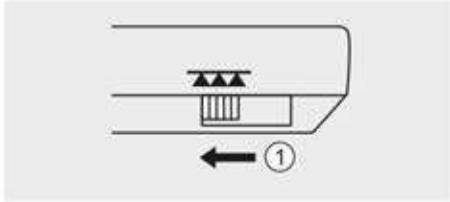


☒ Serbest Hareketli Yama, Nakış ve Monogram

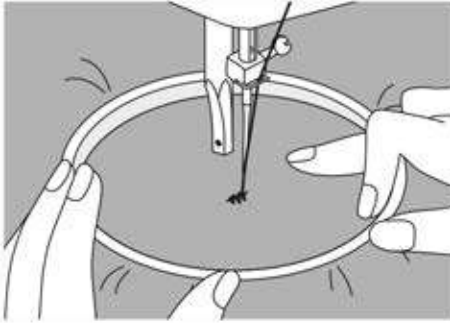
-Nakış kasnağı makineye dâhil değildir.

Dişli düşürme kolunu, dişliler aşağı konuma gelecek şekilde ayarlayınız.

1.Aşağı konum



Baskı ayağını ve baskı ayağı tutucusunu çıkarınız.İstediğiniz yazıyı veya deseni, kumaşın ön yüzüne çiziniz. Kumaşı, nakış kasnağına mümkün olduğunca gergin olacak şekilde geriniz.

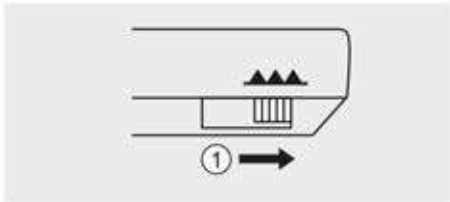


Kumaşı iğnenin altına yerleştiriniz. Baskı ayağı çubuğunun en alt konumda olduğundan emin olunuz.

El çarkını kendinize doğru çevirerek alt ipliği kumaşın üstüne çıkarınız. Başlangıç noktasında birkaç sabitleme dikişi yapınız. Kasnağı, her iki elinizin baş ve işaret parmaklarıyla tutarken, orta ve yüzük parmaklarınızla kumaşı bastırınız ve serçe parmağınızla kasnağın dış kısmını destekleyiniz.

☞ Lütfen Dikkat:

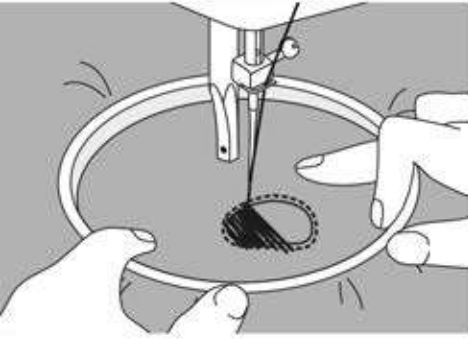
Parmaklarınızı hareketli parçalardan, özellikle iğneden uzak tutunuz.



İşleminiz tamamlandığında, dişli düşürme kolunu dişliler yukarı konuma gelecek şekilde geri getiriniz.

1.Yukarı konum

☒ Yama (Tamir)

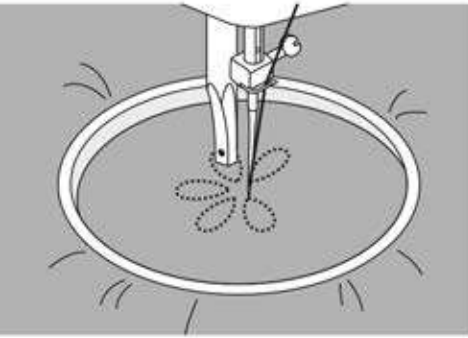


Öncelikle, deliğin kenarları boyunca dikiş yaparak iplikleri sabitleyiniz. Soldan sağa doğru çalışarak, deliğin üzerinden düzgün ve kesintisiz bir hareketle dikiş yapınız. Ardından çalışmayı 1/4 tur (90°) çeviriniz ve ilk dikişlerin üzerinden tekrar dikişiniz. Bu sırada, ipliklerin ayrılması ve aralarında büyük boşluklar oluşmaması için deliğin üzerinden geçerken kumaşı daha yavaş hareket ettiriniz.

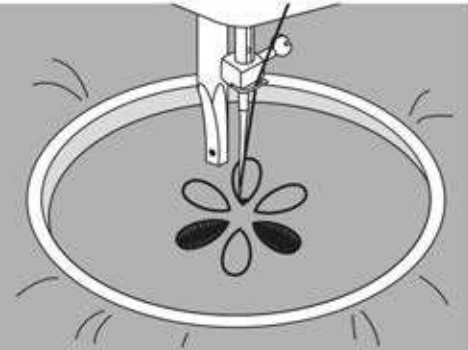
➔ Lütfen Dikkat:

Serbest hareketli yama (free motion darning), dikiş makinesinin iç dişli sistemi kullanılmadan yapılır. Kumaşın hareketi tamamen kullanıcı tarafından kontrol edilir. Bu nedenle, dikiş hızı ile kumaşın hareketi arasında uyum sağlanması gereklidir.

☒ Nakış



Nakış için, kasmağı hareket ettirerek desenin dış hatları boyunca dikiş yapınız. Sabit bir hız koruduğunuzdan emin olunuz.



Deseni, dış hatlardan içe doğru çalışarak doldurunuz ve dikişleri birbirine yakın tutunuz. Kasmağı daha hızlı hareket ettirdiğinizde daha uzun, daha yavaş hareket ettirdiğinizde daha kısa dikişler elde edersiniz. Desenin sonunda, pekiştirme (sabitleme) dikişleri ile işlemi tamamlayınız.



☒ Monogram (Harf İşleme)

Sabit bir hızda dikiş yaparsanız, nakış kasmağını harfler boyunca yavaşça hareket ettiriniz.

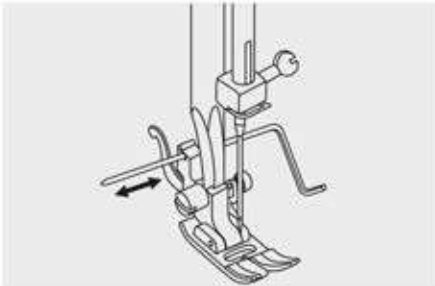
Harf tamamlandığında, desenin sonunda pekiştirme (sabitleme) dikişleri ile işlemi güvence altına alınız.

Kapitone

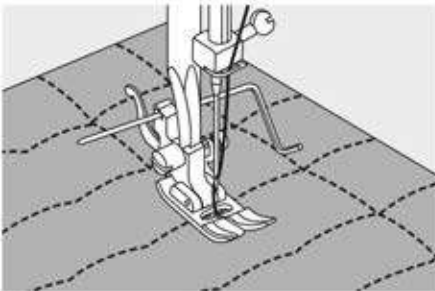
Üst ve alt kumaş katmanları arasına elyaf (dolgu) yerleştirilmesine "kapitone (quilting)" denir. Üst katman genellikle geometrik şekillerde kesilmiş birden fazla kumaş parçasının birleştirilmesiyle oluşturulur.



Kenar / Kapitone Kılavuzunun Takılması

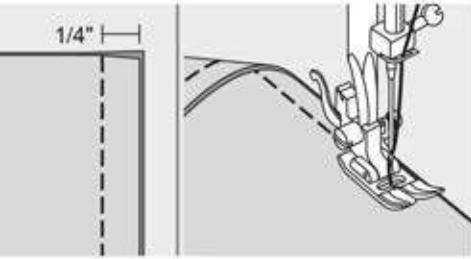


Kenar / kapitone kılavuzunu, görselde gösterildiği gibi baskı ayağı tutucusuna yerleştiriniz ve istediğiniz aralığı ayarlayınız.



İlk sırayı dikiş; ardından, kılavuz önceki dikiş sırası boyunca ilerleyecek şekilde kumaşı kaydırarak ardışık sıraları dikiş.

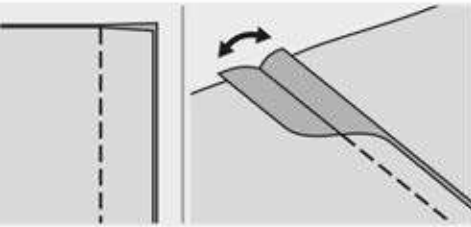
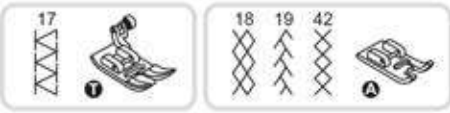
☒ Kumaş Parçalarının Birleştirilmesi



İki kumaş parçasını ön yüzleri birbirine bakacak şekilde yerleştiriniz ve düz dikiş ile dikiş yapınız.

Kumaş parçalarını 1/4 inç (yaklaşık 6 mm) dikiş payı ile birleştiriniz.

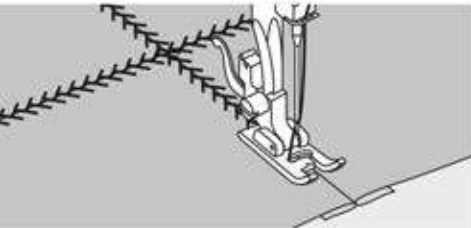
Dikiş yaparken, baskı ayağının kenarını kumaşın kenarıyla hizalayınız.



☒ Patchwork (Kırkyama) Dikişi

İki kumaş parçasını tekrar ön yüzleri birbirine bakacak şekilde yerleştiriniz ve düz dikiş ile dikiş yapınız.

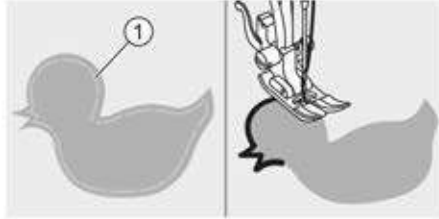
Dikiş paylarını açınız ve düz olacak şekilde ütöleyiniz.



Birleştirilen kumaş parçalarının dikiş hattı üzerine baskı ayağının ortasını yerleştiriniz ve dikiş hattının üzerinden dikiş yapınız.



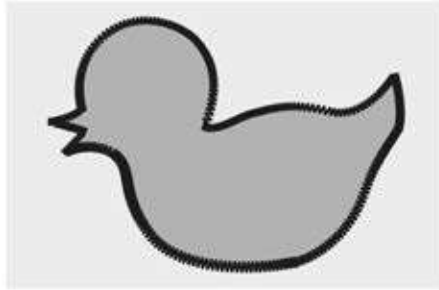
Aplike



Aplike desenini kesiniz ve kumaş üzerine teğelleyiniz.

Desenin kenarları boyunca yavaşça dikiş yapınız.

1.Teğelleme



Dikişin dış tarafında kalan fazla kumaşı dikkatlice kesiniz.

Dikişlere zarar vermemeye özen gösteriniz.

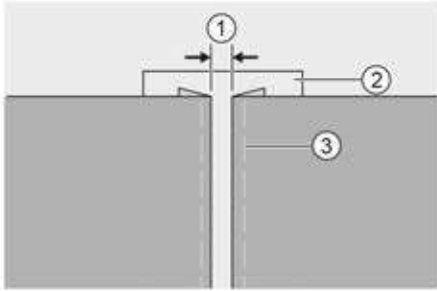
Son olarak teğel ipliklerini sökünüz.

Ajur (Fagoting)

Açık bir dikiş hattı üzerinden yapılan dikiş "ajur (fagoting)" denir.

Bu dikiş, bluzlarda ve çocuk giysilerinde kullanılır.

Daha kalın iplik kullanıldığında, dikiş daha dekoratif bir görünüm kazanır.

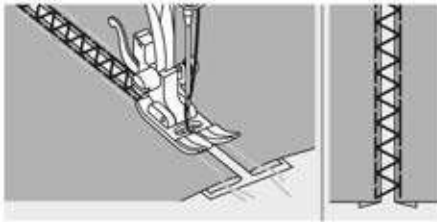


-Kumaş parçalarının katlanmış kenarlarını, aralarında 4 mm (3/16") boşluk kalacak şekilde ayırınız ve ince bir kâğıt ya da suda çözünebilen destekleyici (stabilizer) tabaka üzerine teğelleyiniz.

1.4 mm (3/16")

2.İnce kâğıt veya suda çözünebilen stabilizer

3.Teğelleme dikişi



-Baskı ayağının ortasını, iki kumaş parçasının tam ortasıyla hizalayınız ve dikişe başlayınız.
-Dikiş tamamlandıktan sonra, kâğıdı / stabilizeri çıkarınız.

Dalga Dikiş (Scalloping)

Kabuk şeklini andıran, dalga formundaki tekrarlayan desen “scalloping” olarak adlandırılır. Bluzların yakalarını ve örgü projelerinin kenarlarını süslemek için kullanılır.

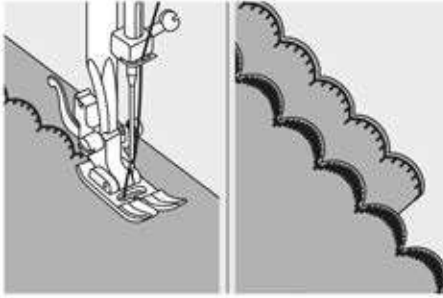


☒ Dalga Kenar Dikiş

Kumaşın kenarı boyunca dikiş yapın; dikiş doğrudan kumaşın tam kenarından geçirmeye dikkat edin.

Daha iyi sonuçlar için, dikişe başlamadan önce kumaşa sprey kolalayın ve sıcak ütüyle ütöleyin.

Dikişler boyunca fazlalıkları kesin; dikiş ipliklerini kesmemeye özen gösterin.



Uyarı (Warning) Fonksiyonu

Uyarı Ses Fonksiyonu

-Doğru çalıştığında: 1 bip sesi

-Hatalı çalıştığında: 3 kısa bip sesi

-Dikiş makinesi arıza durumunda ve dikiş yapamadığında: 3 kısa bip sesi

Bu durum, ipliğin dolaştığını veya sıkıştığını ve el çarkı milinin hareket edemediğini gösterir. Çözüm için ***"Arıza Giderme Kılavuzu"***nu inceleyiniz. Sorun giderildiğinde makine dikişe devam edecektir.

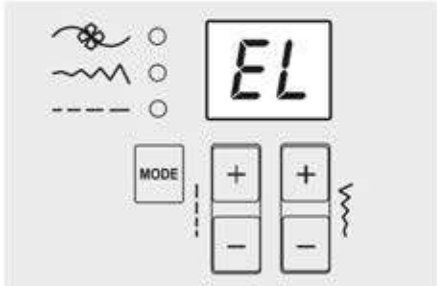


Masura Sarma Mili Konumu / Uyarı

Masura sarma milini sol konuma geri getirin.

Masura dolu olduğunda veya masura sarma mili sağ konumdayken makine üzerindeki herhangi bir düğmeye basılırsa, makine uyarı amacıyla 3 kez bip sesi verir.

Masura sarma milini sol konuma geri getiriniz.



Dikiş Makinesi Arıza Durumu

Ekranda görünen animasyon mesajı; ipliğin dolaştığını veya sıkıştığını ve el çarkı milinin hareket edemediğini ifade eder.

Çözüm için ***"Arıza Giderme Kılavuzu"***nu inceleyiniz. Sorun giderildiğinde makine dikişe devam edecektir.

Lütfen Dikkat:

Sorun hâlâ giderilemediyse, lütfen yetkili satıcınızla iletişime geçiniz.

Dikkat:

Dikiş sırasında iplik mekik içinde sıkışır ve iğnenin hareket etmesini engellerse, ayak pedalı basılı tutulmaya devam edildiğinde güvenlik anahtarı makineyi tamamen durdurur.

Dikiş makinesini yeniden çalıştırmak için açma/kapama düğmesini önce OFF konumuna, ardından tekrar ON konumuna getirmeniz gerekir.

⚠ Dikkat:

Ekranı ve dikiş makinesinin yüzeyini temizlemeden önce güç kablosunu prizden çıkarın; aksi halde yaralanma veya elektrik çarpması meydana gelebilir.



Ekranın Temizlenmesi

Ön panel kirliyse, yumuşak ve kuru bir bezle nazikçe siliniz.

Herhangi bir organik çözücü veya deterjan kullanmayınız.

Dikiş Makinesi Yüzeyinin Temizlenmesi

Dikiş makinesinin yüzeyi kirliyse, yumuşak bir bezi hafif bir deterjanla nemlendirin, iyice sıktıktan sonra yüzeyi silin.

Bu işlemden sonra, yüzeyi bir kez daha kuru bir bezle silerek temizliği tamamlayın.

⚠ Dikkat:

Bu makine 100 mW LED lamba ile donatılmıştır.

Lambanın değiştirilmesi gerekiyorsa, lütfen en yakın yetkili satıcıya başvurunuz.

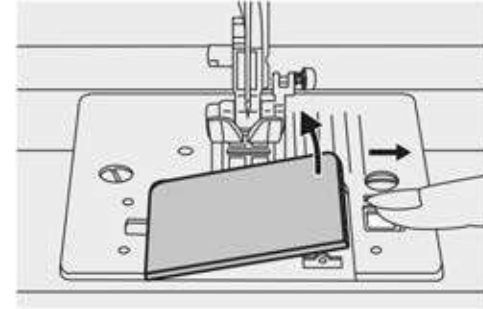
Mekiğin Temizlenmesi

Mekik içinde t y, toz ve iplik paraları birikirse, bu durum makinenin d zg n alıřmasını engeller.

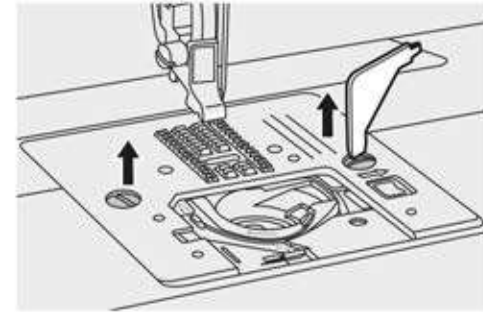
D zenli olarak kontrol edin ve gerektiğinde dikiř mekanizmasını temizleyin.

! Dikkat:

Herhangi bir bakım iřlemi yapmadan  nce makinenin fiřini prizden ekin.

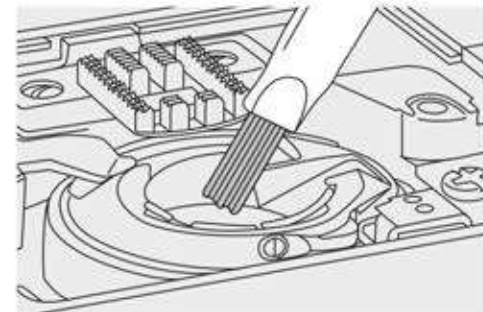


Masura kapađını ve masurayı ıkarın.



İđneyi, baskı ayađını ve baskı ayađı tutucusunu ıkarın.

Dikiř plakasını tutan vidaları s k n ve dikiř plakasını ıkarın.



Diřli transport r  (alt diřliler) ve masura yuvasını bir fıra ile temizleyin veya yumuřak, kuru bir bez kullanın.

Servis çağırmadan önce aşağıdaki maddeleri kontrol ediniz. Sorun devam ederse, satın aldığınız yerle veya en yakın yetkili satıcıyla iletişime geçiniz.

Problem	Neden	Çözüm	Referans
Üst iplik kopuyor	Makine doğru şekilde ipliklenmemiştir.	Makineyi yeniden iplikleyin.	14
	İplik gerginliği çok sıktır.	İplik gerginliğini azaltın (daha düşük numara).	23
	İplik, iğne için çok kalındır.	Daha büyük bir iğne seçin.	19
	İğne doğru şekilde takılmamıştır.	İğneyi çıkarın ve düz yüzü arkaya bakacak şekilde yeniden takın.	18
	İplik, iplik makarası pimini dolaşmıştır.	Makarayı çıkarın ve ipliği yeniden makaraya sarın.	14
	İğne hasarlıdır.	İğneyi değiştirin.	18
Alt iplik kopuyor	Masura yuvası doğru şekilde yerleştirilmemiştir.	Masura yuvasını çıkarıp yeniden yerleştirin ve ipliği çekin. İplik kolay ve rahat bir şekilde akmalıdır.	13
	Masura yuvası yanlış şekilde ipliklenmiştir.	Masurayı ve masura yuvasını kontrol edin.	13
Atlanan dikişler	İğne doğru şekilde takılmamıştır.	İğneyi çıkarın ve düz yüzü arkaya bakacak şekilde yeniden takın.	18
	İğne hasarlıdır.	Yeni bir iğne takın.	18
	Yanlış ölçüde iğne kullanılmıştır.	İpliğe uygun bir iğne seçin.	19
	Ayak doğru şekilde takılmamıştır.	Kontrol edin ve doğru şekilde takın.	21
	Makine doğru şekilde ipliklenmemiştir.	Makineyi yeniden iplikleyin.	14
İğne kırılıyor	İğne hasarlıdır.	Yeni bir iğne takın.	18
	İğne doğru şekilde takılmamıştır.	İğneyi çıkarın ve düz yüzü arkaya bakacak şekilde yeniden takın.	18
	Kumaş için yanlış ölçüde iğne kullanılmıştır.	İpliğe ve kumaşa uygun bir iğne seçin.	19
	Yanlış ayak takılmıştır.	Doğru ayağı seçin.	-
	İğne sabitleme vidası gevşektir.	Vıdayı sıkmak için tomavida kullanın.	18
	Kullanılan baskı ayağı, dikmek istediğiniz dikiş türüne uygun değildir.	Dikmek istediğiniz dikiş türüne uygun baskı ayağını takın.	-

Problem	Neden	Çözüm	Referans
İğne kırılıyor	Üst iplik gerginliği çok sıktır.	Üst iplik gerginliğini gevşetin.	23
	Makine doğru şekilde ipliklenmemiştir.	İpliklemeyi kontrol edin.	14
Gevşek dikişler	Masura yuvası doğru şekilde ipliklenmemiştir.	Masura yuvasını, gösterildiği şekilde iplikleyin.	13
	İğne / kumaş / iplik kombinasyonu yanlıştır.	İğne ölçüsü, kumaş ve ipliğe uygun olmalıdır.	19
	İplik gerginliği yanlıştır.	İplik gerginliğini doğru şekilde ayarlayın.	23
Dikiş büzülmesi / kumaşın toplanması	İğne, kumaş için fazla kalındır.	Daha ince bir iğne seçin.	19
	Dikiş uzunluğu yanlıştır.	Dikiş uzunluğunu yeniden ayarlayın.	30
	İplik gerginliği çok sıktır.	İplik gerginliğini gevşetin.	23
Dikiş büzülmesi	İğne ipliği gerginliği çok sıktır.	İplik gerginliğini gevşetin.	23
	İğne ipliği doğru şekilde ipliklenmemiştir.	Makineyi yeniden iplikleyin.	14
	Kullanılan iğne, dikilen kumaş için fazla kalındır.	İpliğe ve kumaşa uygun bir iğne seçin.	19
	Dikiş uzunluğu kumaş için fazla uzundur.	Dikiş uzunluğunu kısaltın.	30
	İnce kumaş dikiyorsanız.	Kumaşın altına destekleyici (stabilizatör) bir malzeme yerleştirerek dikişin.	34
Desenler bozuluyor	Doğru baskı ayağı kullanılmamıştır.	Doğru baskı ayağını seçin.	-
	İğne ipliği gerginliği çok sıktır.	İplik gerginliğini gevşetin.	23
Makine gürültülü çalışıyor	İplik mekik içinde sıkışmıştır.	Üst ipliği ve masura yuvasını çıkarın, el çarkını ileri ve geri çevirin ve kalan iplik parçalarını temizleyin.	66
	Dişli transportörler (alt dişliler) tüy ve tozla dolmuştur		
	Mekik veya iğne çubuğu üzerinde tüy, toz ya da yağ birikmiştir.	Mekiği ve dişli transportörü temizleyin.	66
	İğne hasarlıdır.	İğneyi değiştirin.	18
	İç motordan hafif bir uğultu sesi gelmektedir.	Normal	-
	İplik mekik içinde sıkışmıştır.	Üst ipliği ve masura yuvasını çıkarın, el çarkını ileri ve geri çevirin ve kalan iplik parçalarını temizleyin.	66
	Dişli transportörler (alt dişliler) tüy ve tozla dolmuştur.		

Problem	Neden	Çözüm	Referans
Düzensiz dikişler, düzensiz kumaş ilerlemesi	Düşük kaliteli iplik kullanılmıştır.	Daha kaliteli bir iplik seçin.	19
	Masura yuvası yanlış şekilde ipliklenmiştir.	Masura yuvasını ve ipliği çıkarın, ardından doğru şekilde yeniden yerleştirin.	13
	Kumaş çekilmiştir.	Dikiş sırasında kumaşı çekmeyin; kumaşın makine tarafından ilerletilmesine izin verin.	-
Dikiş makinesi çalışmıyor	Makine açık değildir.	Makineyi açın.	8
	Baskı ayağı kaldırma kolu yukarıdadır.	Baskı ayağı kaldırma kolunu indirin.	20
	Makinenin fişi prize takılı değildir.	Güç kablosunun fişini elektrik prizine takın.	8

Atık Bertarafı



Elektrikli cihazları ayrıştırılmamış evsel atık olarak atmayınız; ayrı toplama sistemlerini kullanınız.

Mevcut toplama sistemleri hakkında bilgi almak için yerel yönetiminizle iletişime geçiniz.

Elektrikli cihazlar çöplüklere veya düzenli depolama alanlarına atıldığında, zararlı maddeler yeraltı sularına sızarak gıda zincirine karışabilir ve sağlığınıza zarar verebilir.

Eski cihazınızı yenisiyle değiştirdiğinizde, satıcı yasal olarak eski cihazınızı en azından ücretsiz şekilde geri almakla yükümlüdür.

